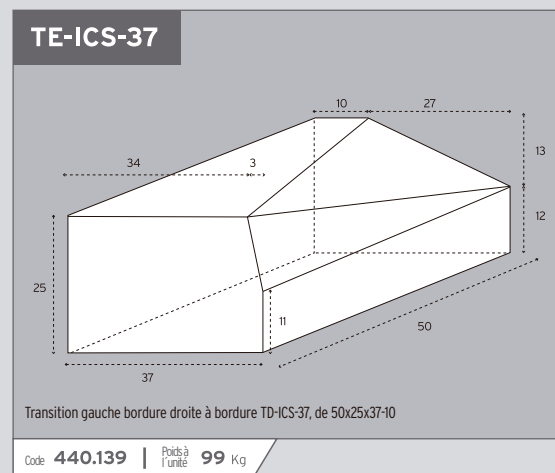
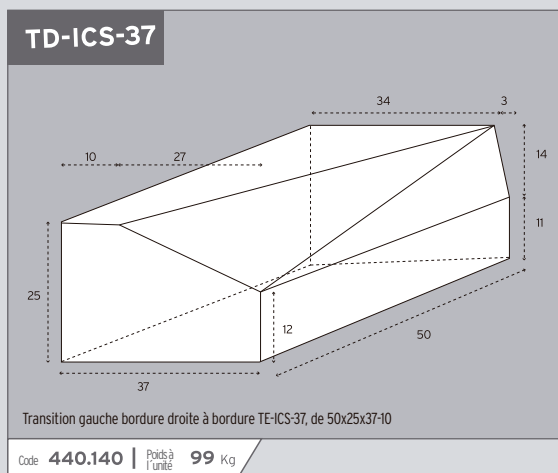
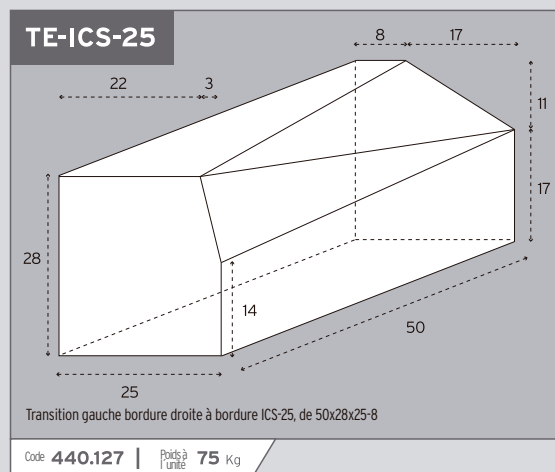
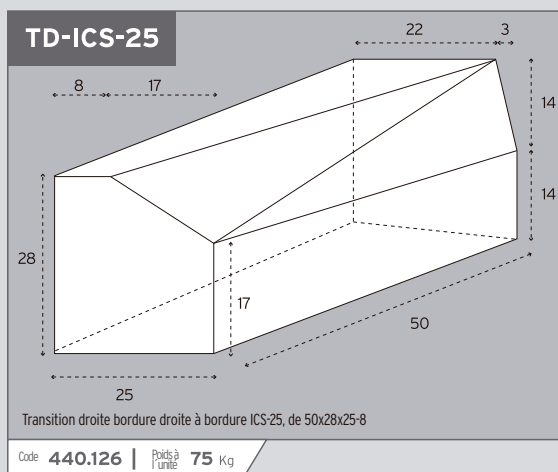
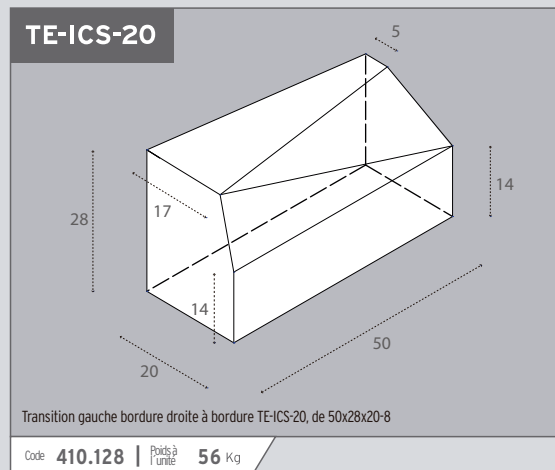
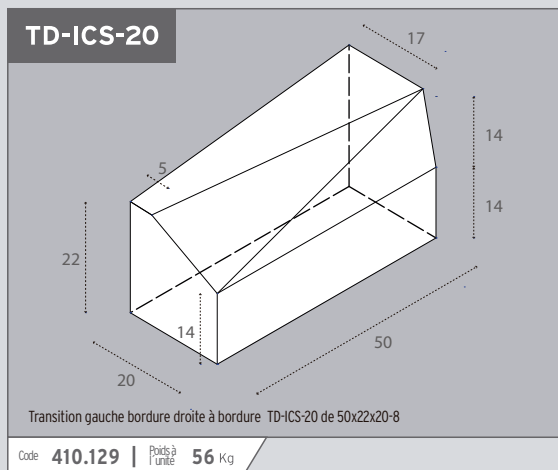


Nouveau concept de pièces spéciales pour la transition indistincte de bordures T-2, T-3 et T-5 aux bordures ICS-25 et ICS-37.

Dimensions en cm.



TRANSITIONS BORDURES