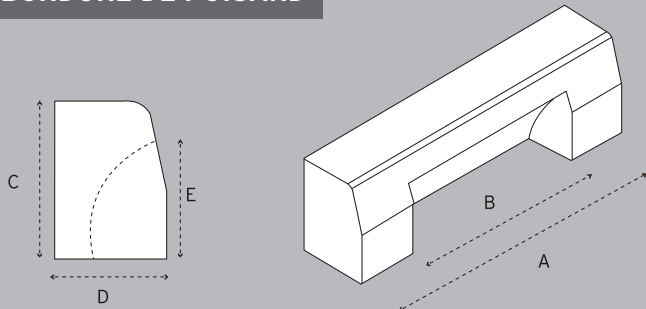


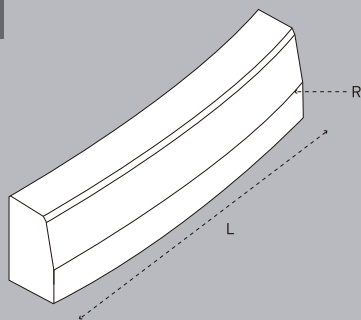
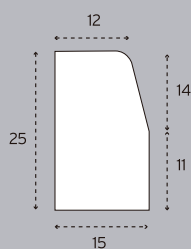
**Pièces spéciales complémentaires en béton.**  
Dimensions en cm.

**BORDURE DE PUISARD**



Bord.	Code	A	B	C	D	E	Poids unité
T-2	440.170	100	60	25	15	19	78 kg
T-3	440.175	100	60	28	17	22	86 kg
T-5	440.180	100	60	30	22	24	115 kg

**BORDURE COURBE T-2**



Code **440.355**  
Bordure courbe T-2 (R=1,00) de 70x25x15-12

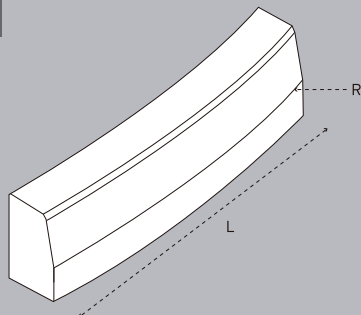
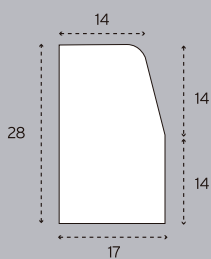
Code **440.365**  
Bordure courbe T-2 (R=2,00) de 80x25x15-12

Code **440.375**  
Bordure courbe T-2 (R=3,00) de 80x25x15-12

Code **440.395**  
Bordure courbe T-2 (R=5,00) de 80x25x15-12

Bordure courbe T-2

**BORDURE COURBE T-3**



Code **440.425**  
Bordure courbe T-3 (R=1,00) de 70x28x17-14

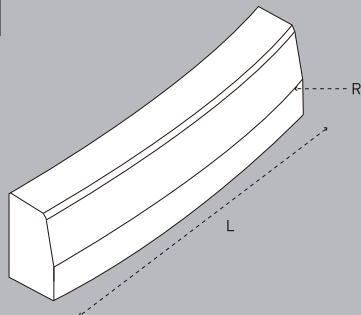
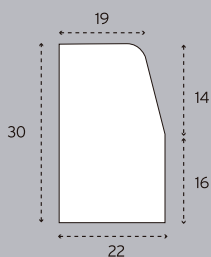
Code **440.435**  
Bordure courbe T-3 (R=2,00) de 80x28x17-14

Code **440.445**  
Bordure courbe T-3 (R=3,00) de 80x28x17-14

Code **440.465**  
Bordure courbe T-3 (R=5,00) de 80x28x17-14

Bordure courbe T-3

**BORDURE COURBE T-5**



Code **440.495**  
Bordure courbe T-5 (R=1,00) de 70x30x22-19

Code **440.505**  
Bordure courbe T-5 (R=2,00) de 80x30x22-19

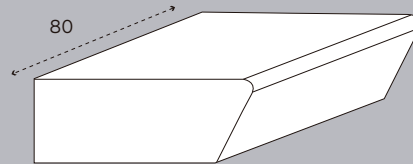
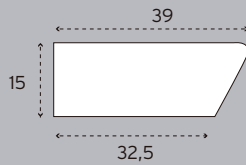
Code **440.515**  
Bordure courbe T-5 (R=3,00) de 80x30x22-19

Code **440.535**  
Bordure courbe T-5 (R=5,00) de 80x30x22-19

Bordure courbe T-5

**Pièces spéciales complémentaires en béton.**  
Dimensions en cm.

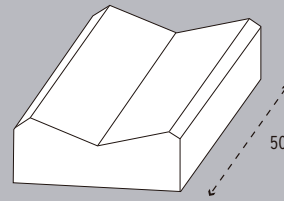
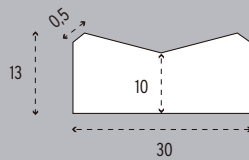
**MARCHE PRÉFABRIQUÉE DE 80X39X15**



Marche préfabriquée en béton de 80x39x15

Code **440.181** | Poids à l'unité **105 Kg**

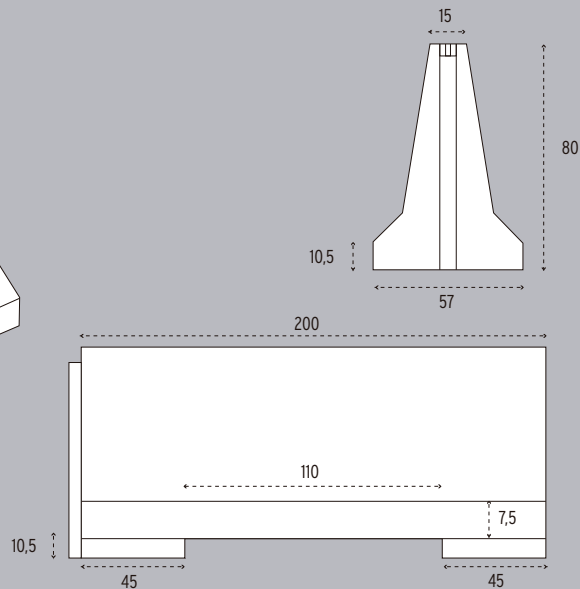
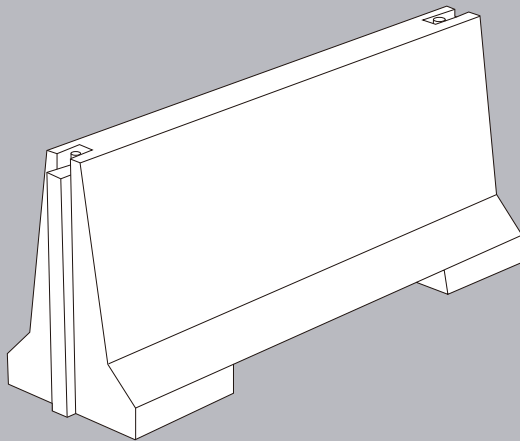
**ACCOTEMENT C-13**



Accotement type « C-13 », double couche de béton de 50x13x30

Code **410.205** | Poids ml. **74 Kg** | **18** ml/palette

**BARRIÈRE NEW JERSEY**



Barrière New Jersey en béton double couche de 200x80x57

Code **440.156** | Poids à l'unité **1.250 Kg**