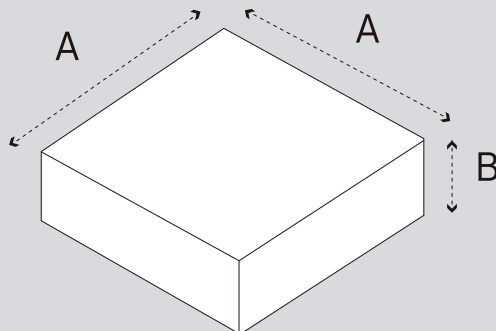


Canaux de dérivation et pavés préfabriqués en béton double couche de haute qualité, conçues pour le pavement de superficies piétonnières, trottoirs, places et rues de transit léger .

Dimensions en cm.

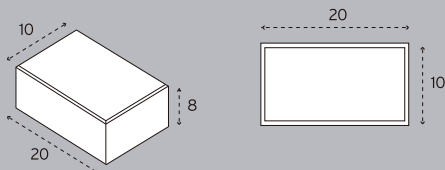


**CANAUX DE DÉRIVATION**

AXAXB	Couleur	Code	Poids ml.
20x20x4	Gris / Blanc	4 4 7 . 1 9 8 4 4 7 . 1 9 9	19 Kg
20x20x8	Gris / Blanc	4 4 7 . 2 0 8 4 4 7 . 2 0 3	38 Kg
30x30x4	Gris / Blanc	4 4 7 . 1 9 7 4 4 7 . 2 0 4	28 Kg
30x30x8	Gris / Blanc	4 4 7 . 2 0 7 4 4 7 . 2 0 5	56 Kg

**PAVÉS**

**BETULO 20x10x8**

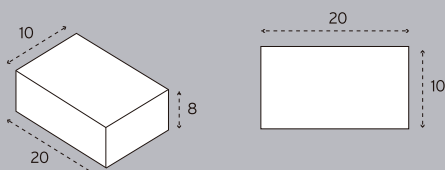


Pavé de 20x10x8 sans biseau

Poids m<sup>2</sup> **188 Kg** / **8,64 m<sup>2</sup>/palette**

- Code **426.101**  
Couleur gris
- Code **426.102**  
Couleur terre (marron)
- Code **426.103**  
Couleur noir
- Code **426.104**  
Couleur tuille (bordeaux)
- Code **426.106**  
Couleur sienne (paille)
- Code **426.113**  
Couleur orange

**BETULO 20x10x8**

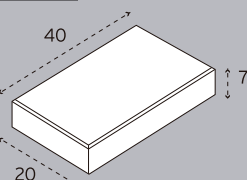


Pavé de 20x10x8 biseauté

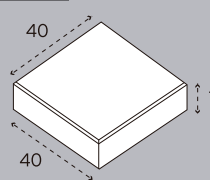
Poids m<sup>2</sup> **188 Kg** / **8,64 m<sup>2</sup>/palette**

- Code **426.142**  
Couleur gris
- Code **426.143**  
Couleur terre (marron)
- Code **426.144**  
Couleur noir
- Code **426.145**  
Couleur tuille (bordeaux)
- Code **426.146**  
Couleur sienne (paille)
- Code **426.147**  
Couleur orange

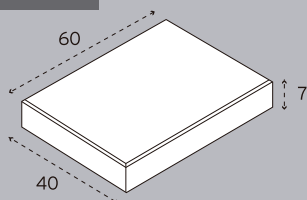
Plaques préfabriquées en béton double couche de haute qualité, indiqué pour le pavement de superficies piétonnières, trottoirs, places et rues de transit léger . Dimensions en cm.

**20x40x7**

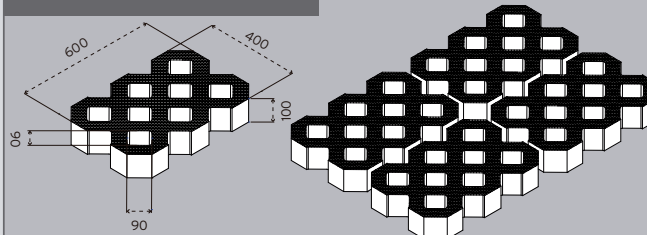
Plaquette rectangulaire de 20x40x7

Code **426.501** | Poids m<sup>2</sup>. **164 Kg** | **9,6 m<sup>2</sup>/palette****40x40x7**

Plaquette carrée de 40x40x7

Code **426.581** | Poids m<sup>2</sup>. **164 Kg** | **9,6 m<sup>2</sup>/palette****40x60x7**

Plaquette rectangulaire de 40x60x7

Code **426.661** | Poids m<sup>2</sup>. **164 Kg** | **9,6 m<sup>2</sup>/palette****TREILLIS VOIE VERTE**Code **426.290** | Poids m<sup>2</sup>. **137,5 Kg** | **7,68 m<sup>2</sup>/palette****PAVÉS ET CANAUX DE DÉRIVATION de 8 cm. D'ÉPAISSEUR**

Caractéristiques techniques . Normes applicables :

**UNE-EN 1338 : 2003**

•**Résistance climatique** : valeur moyenne du coefficient d'absorption d'eau selon l'alinéa 6.3.8.2. de la norme.

Classe 1: sans mesure.

Classe 2: valeur moyenne égale ou inférieur à 6 en masse.

•**Résistance à la casse** : La résistance caractéristique à la cassure sera supérieure à 3,6 Mpa . Aucune valeur individuelle ne sera inférieur à 2,9 Mpa , ni n'aura une charge de cassure inférieure à 250N/MM de la longueur de cassure .

•**Résistance à l'usure par abrasion** : valeur moyenne à la résistance à l'usure par abrasion selon l'alinéa 5.3.4.2 de la norme .

Classe 1: sans mesure.

Classe 2: valeur moyenne égale ou inférieure à 23 mm.

Classe 3: Valeur moyenne égale ou inférieure à 20 mm.

**PLAQUES, CARREAUX DE FAÏENCE HYDRAULIQUES ET CANAUX DE DÉRIVATION DE 4cm. D'ÉPAISSEUR**

Caractéristiques techniques . Normes applicables:

**UNE-EN 1339 : 2003**

•**Résistance climatique** : valeur moyenne du coefficient d'absorption d'eau selon l'alinéa 6.3.8.2. de la norme .

Classe 1: sans mesure.

Classe 2: valeur moyenne égale ou inférieur à 6 en masse .

•**Résistance à la casse** : Valeur moyenne de la résistance à la flexion selon l'alinéa 6.3.8.3 de la norme .

Classe 1: 3,5 Mpa.

Classe 2: 4,0 Mpa.

Classe 3: 5,0 Mpa.

•**Résistance à l'usure pour abrasion** : valeur moyenne de la résistance à l'usure pour abrasion selon l'alinéa 5.3.4.2 de la norme.

Classe 1: sans mesure.

Classe 2: valeur moyenne égale ou inférieure à 26mm.

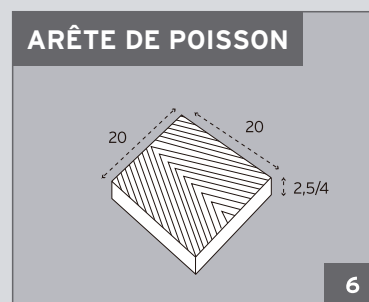
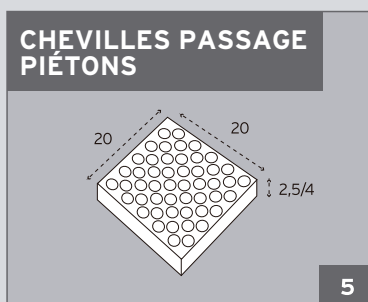
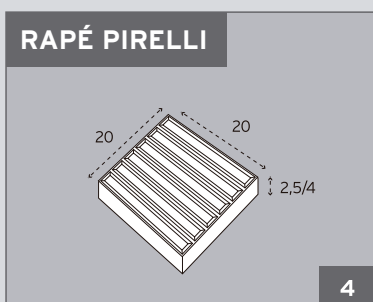
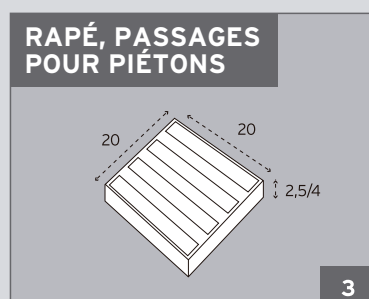
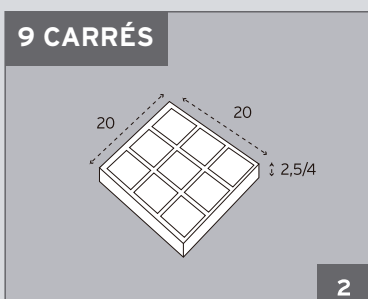
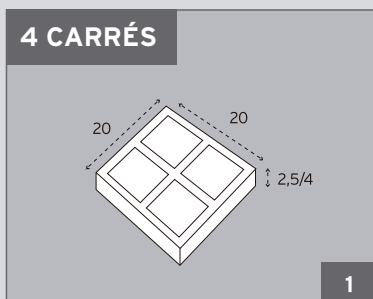
Classe 3: valeur moyenne égale ou inférieure à 23 mm.

Classe 4: valeur moyenne égale ou inférieure à 20mm.

Carreaux de faïence préfabriqués de béton double couche de haute qualité, indiqués pour le pavement de superficies piétonnières , bordures, places et rues de transit léger .

Dimensions en cm.

## CARREAUX DE FAÏENCE HYDRAULIQUES



### 20x20x2,5 gris

	Type	Code	Poids m <sup>2</sup>
1	4 Pastilles	426.132	59
2	9 Pastilles	426.128	
3	Rapé passages pour piétons	426.124	
4	Rapé Pirelli	426.126	
5	Chevilles passages piétons	426.125	
6	Arête de poisson	426.123	

### 20x20x4 gris

	Type	Code	Poids m <sup>2</sup>
	4 Pastilles	426.131	94
	9 Pastilles	426.127	
	Rapé passages pour piétons	421.139	
	Rapé Pirelli	421.137	
	Chevilles passages piétons	421.138	
	Arête de poisson	421.140	

Couleurs disponibles : Gris, Noir ou Rouge