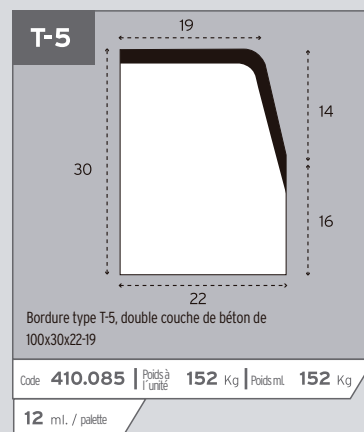
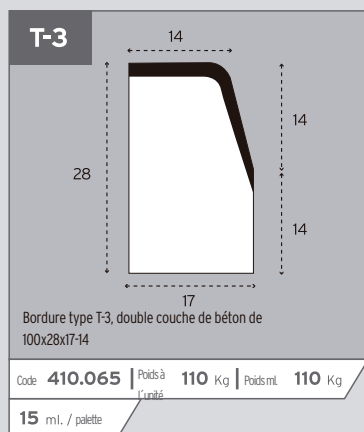
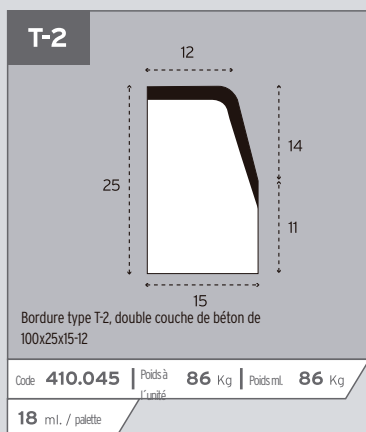
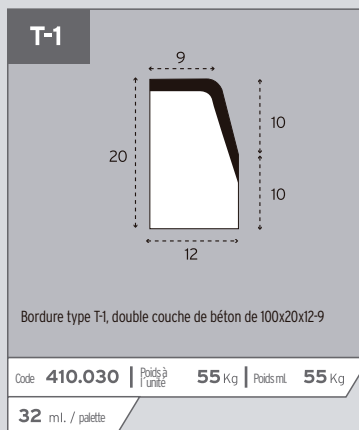
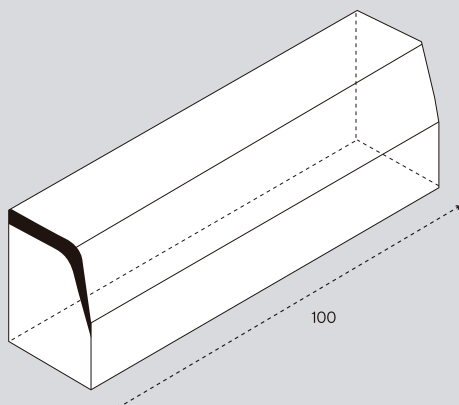


Bordures droites préfabriquées en béton double couche, dessinées pour une utilisation sur les voies d'urbanisation et les routes.
Dimensions en cm.



Caractéristiques techniques . Normes applicables :

UNE-EN 1340:2003

•**Résistance climatique** : valeur moyenne du coefficient d'absorption de l'eau selon l'alinéa 5.3.3.2 de la norme.

Classe 1: sans mesure.

Classe 2: valeur moyenne ou égale à 6% en masse.

•**Résistance à la flexion** : Résistance à la flexion selon l'alinéa 5.3.3.2 de la norme.

Classe 1: 3,5 Mpa.

Classe 2: 5,0 Mpa.

Classe 3: 6,0 Mpa.

•**Résistance à l'usure pour abrasion** : valeur moyenne de l'usure à la résistance pour abrasion selon l'alinéa 5.3.3.2 de la norme.

Classe 1: valeur moyenne égale ou inférieur à 23 mm.

Classe 2: valeur moyenne égale ou inférieur à 20 mm.

UNE EN 12350-1:2009, UNE EN 12390-3:2009

•**Résistance à la compression** : la résistance à la compression sera égale ou supérieure à 35N/mm².

Bordures droites remontables en béton double couche, pièces normalisées par l'Institut Català del Sòl . Utilisées sur les voies d'urbanisation et dans la formation de gués de véhicules .

Dimensions en cm.

G-2

Bordure type G-2 remontable, double couche de béton de 100x20x20-10

Code **410.185** | Poids à l'unité **80 Kg** | Poids ml. **80 Kg**

16 ml. / palette

AMÉRICAINNE LISSE

Bordure type « Américaine » remontable double couche de béton de 50x13x25-7

Code **410.016** | Poids à l'unité **31 Kg** | Poids ml. **62 Kg**

24 ml. / palette

Vorada tipus ICS-20 remontable, doble capa formigó, de 50x28x20-5

ICS-20

Bordure type ICS-20 remontable, double couche de béton 50x28x20-5

Codi **410.192** | Poids à l'unité **31 Kg** | Pes ml. **62 Kg**

25 ml. / palette

ICS-25

Bordure type ICS-25 remontable, double couche de béton de 50x28x25-8

Code **410.190** | Poids à l'unité **70 Kg** | Poids ml. **140 Kg**

12 ml. / palette

ICS-37

Bordure ICS-37 remontable, double couche de béton de 50x25x37-10

Code **410.191** | Poids à l'unité **86 Kg** | Poids ml. **172 Kg**

6 ml. / palette

IMPU-30

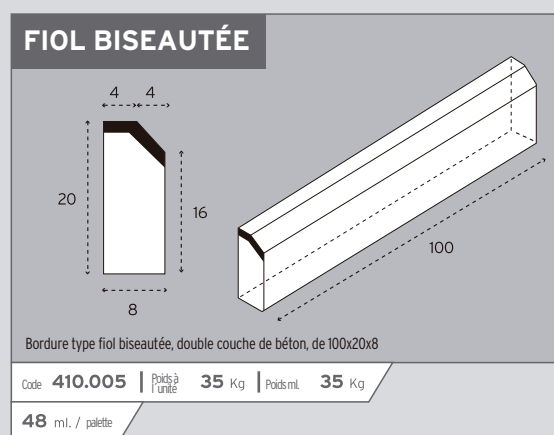
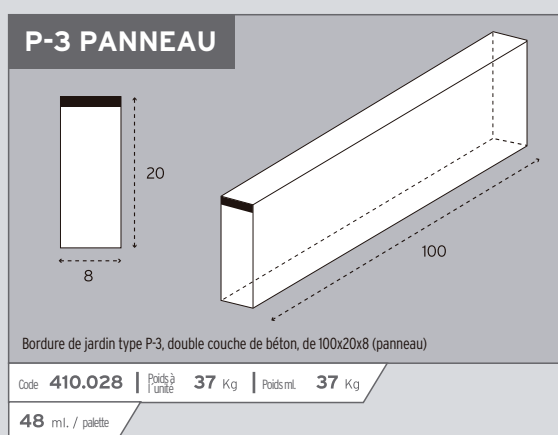
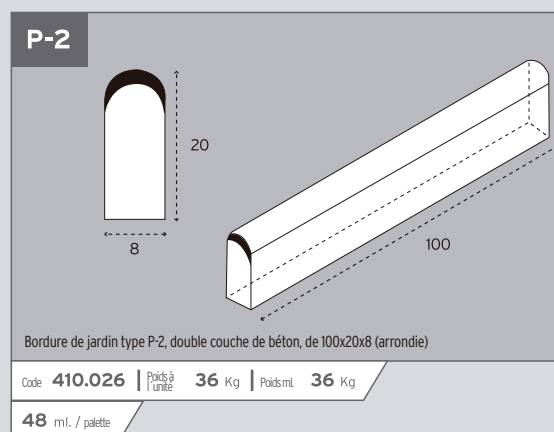
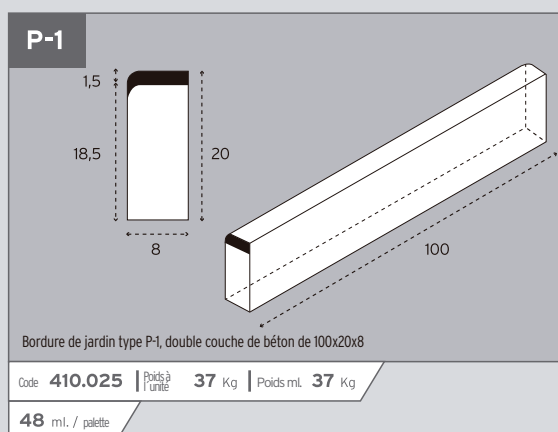
Bordure type IMPU-30 biseauté remontable, double couche de béton de 50x20x30-25

Code **410.180** | Poids à l'unité **70 Kg** | Poids ml. **140 Kg**

12 ml. / palette

Bordures de jardin droites préfabriquées en béton double couche, spécifiques pour la délimitation d'espaces verts, chemins piétonniers, parterres, entourages d'arbres, etc.

Dimensions en cm.



BORDURES
DE JARDIN

Bordures de jardin droites préfabriquées en béton double couche, spécifiques pour la délimitation d'espaces verts, chemins piétonniers, parterres, entourages d'arbres, etc.

Dimensions en cm.

J-1

Bordure de jardin type J-1, double couche de béton, de 100x30x15 (arrondie)

Code	410.142	Poids à l'unité	95 Kg	Poids ml.	95 Kg
18 ml. / palette					

G-3

Bordure de jardin type G-3, double couche de béton, de 100x23,5x20 (arrondie)

Code	410.010	Poids à l'unité	105 Kg	Poids ml.	105 Kg
16 ml. / palette					

FIOL DROIT Z-2

Bordure type « fiol » biseautée, double couche de béton, de 100x30x15

Code	410.140	Poids à l'unité	100 Kg	Poids ml.	100 Kg
18 ml. / palette					

R-25

Bordure type R-25, double couche de béton, de 100x25x15

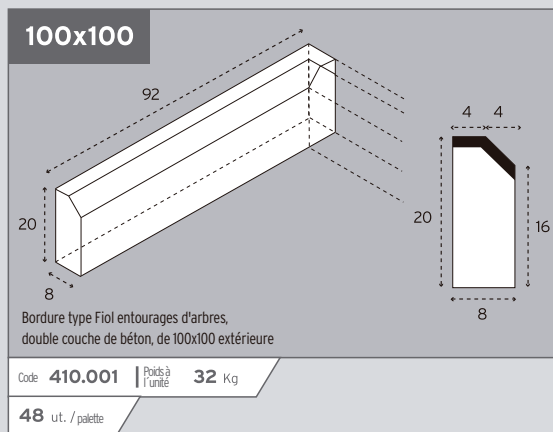
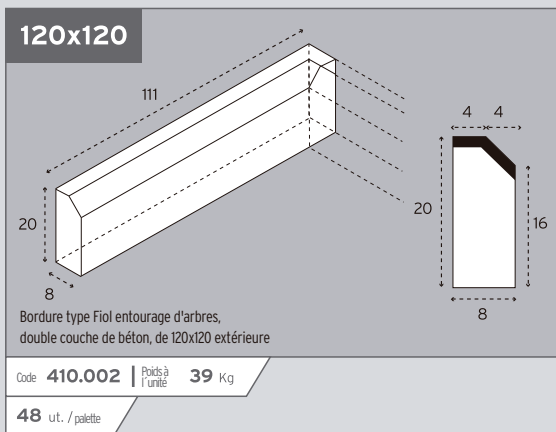
Code	410.100	Poids à l'unité	86 Kg	Poids ml.	86 Kg
18 ml. / palette					

R-20

Bordure type R-20 double couche de béton de 100x20x20

Code	410.102	Poids à l'unité	88 Kg	Poids ml.	88 Kg
16 ml. / palette					

Bordures droites préfabriquées en béton, double couche. Spécialement conçues pour la formation d'entourages d'arbres.
Dimensions en cm.



BORDURES LOTISSEMENT

Bordures remontables type américaine, double couche de béton, spéciales pour la formation de lotissements et rotondes.
Dimensions en cm.

