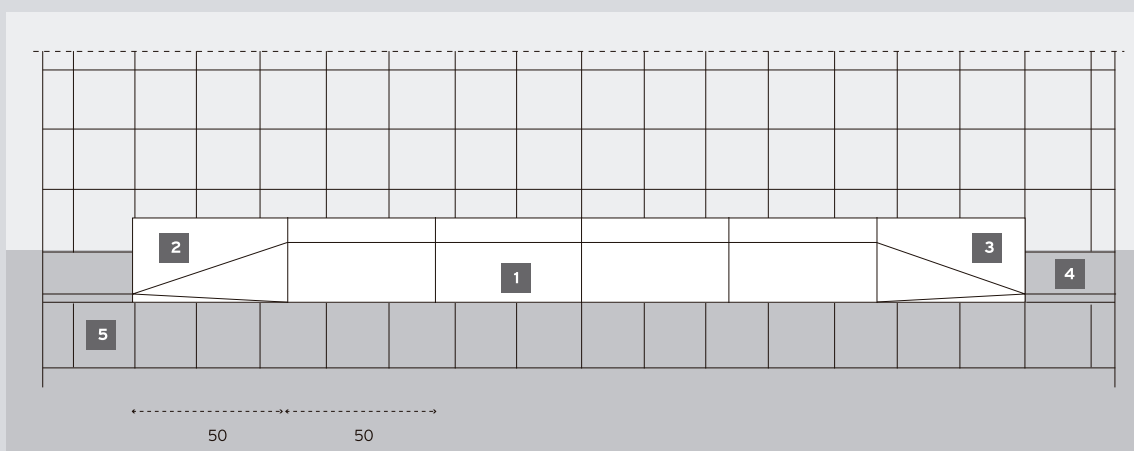
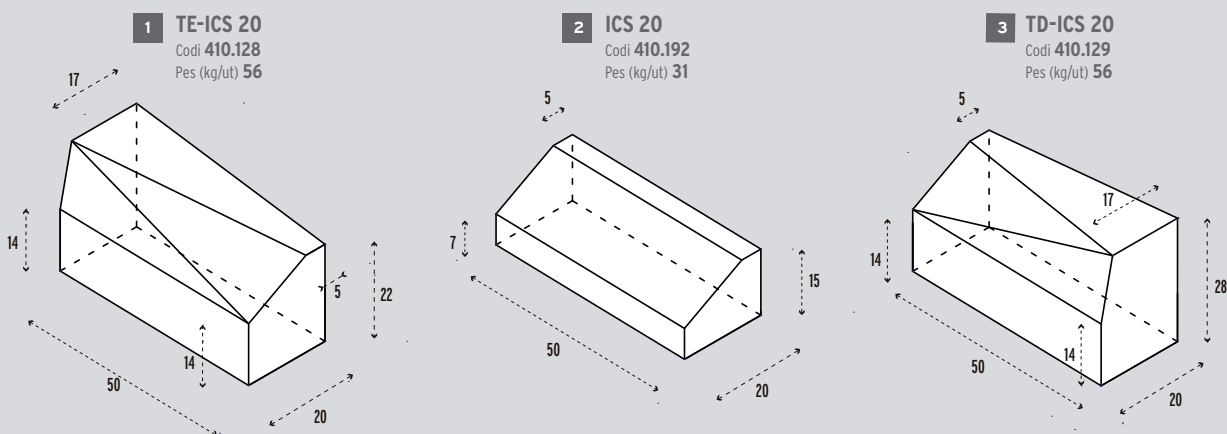
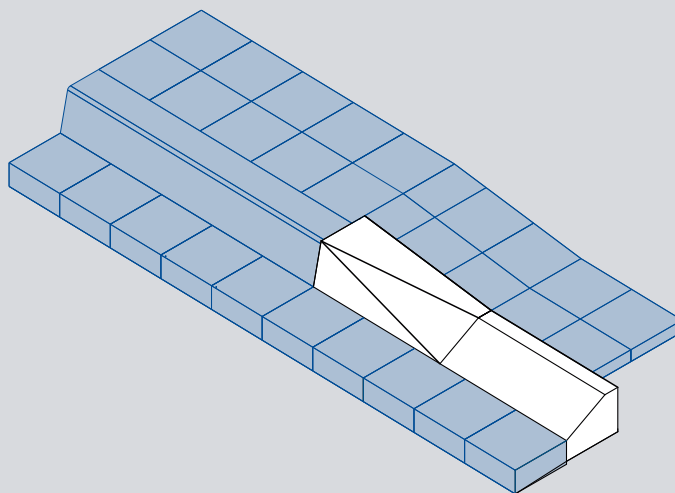


## Vados vehículos V-20

Dimensiones en cm.

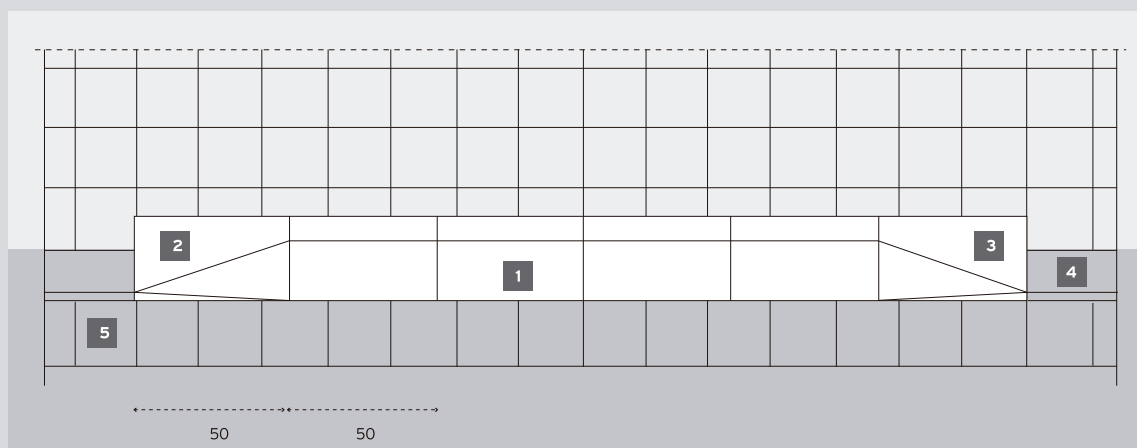
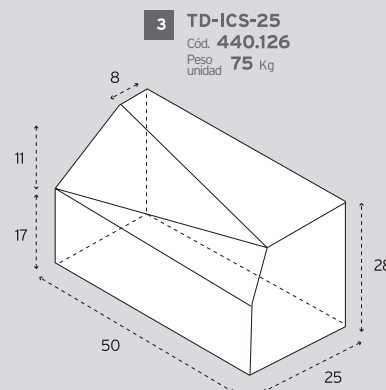
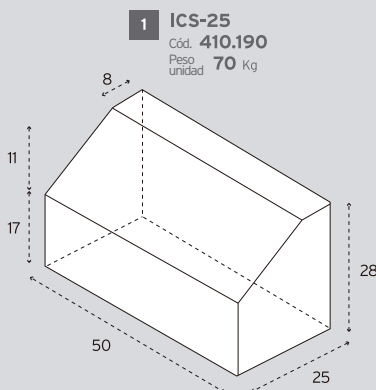
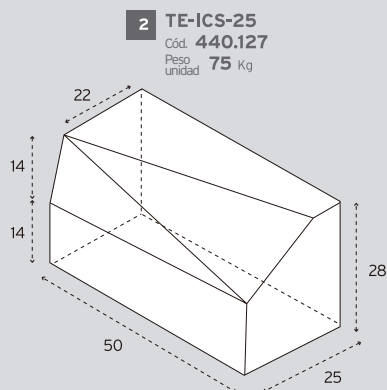
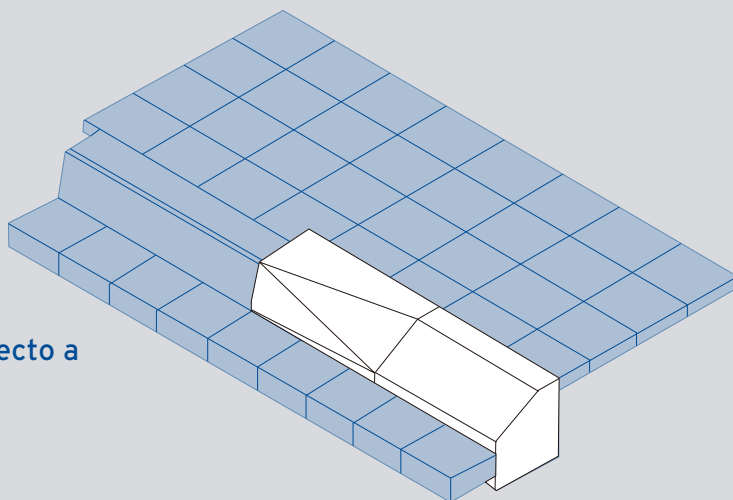
- 1 Bordillo ICS-20 de 50x15x20x5
- 2 Transición izquierda bordillo recto a bordillo ICS-20, de 50x15x20x5
- 3 Transición derecha bordillo recto a bordillo ICS-20, de 50x15x20x5
- 4 Bordillo tipus T-2/T-3
- 5 Rigola de 20x20x8



# VADO VEHÍCULOS V-20

**Vados vehículos V-25**  
Dimensiones en cm.

- 1** Bordillo ICS-25 de 50x28x25-8
- 2** Transición izquierda bordillo recto a bordillo ICS-25 de 50x28x25-8
- 3** Transición derecha bordillo recto a bordillo ICS-25, de 50x28x25-8
- 4** Bordillo tipoT-2/T-3/T-5
- 5** Rígola de 20x20x8

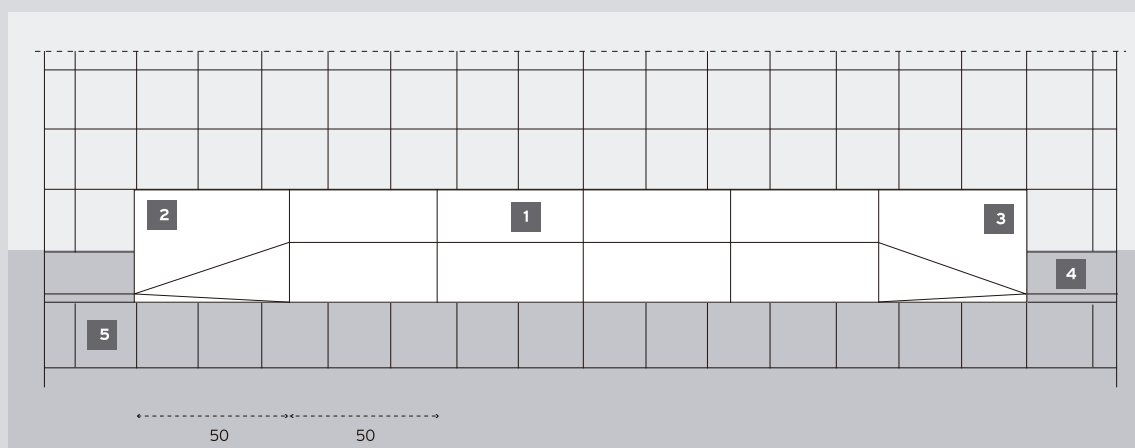
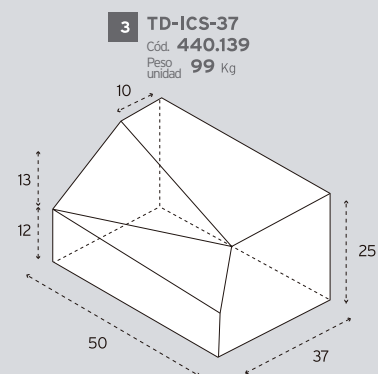
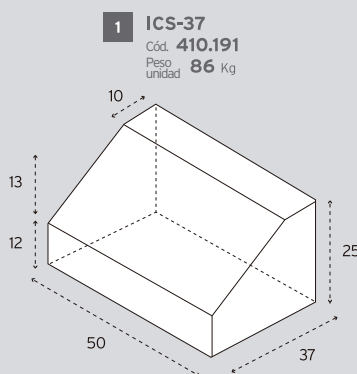
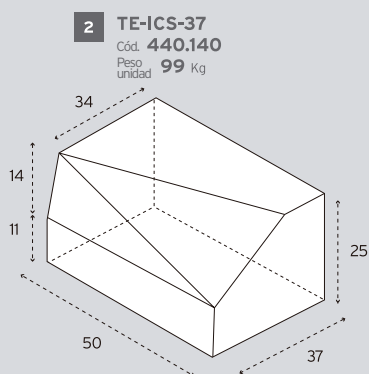
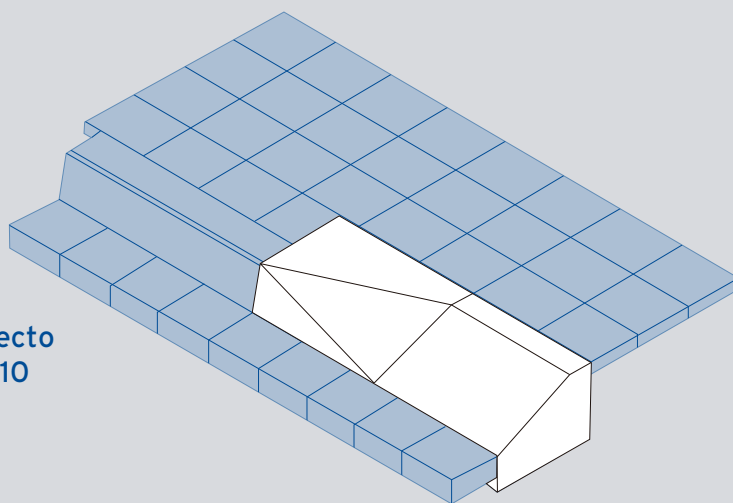


VADO  
VEHICULOS V-25

## Vados vehículos V-37

Dimensiones en cm.

- 1 Bordillo ICS-37 de 50x25x37-10
- 2 Transición izquierda bordillo recto a bordillo ICS-37, de 50x25x37-10
- 3 Transición derecha bordillo recto a bordillo ICS-37, de 50x25x37-10
- 4 Bordillo tipo T-2/T-3/T-5
- 5 Rígola de 20x20x8



**Vados vehículos V-40**

Dimensiones en cm.

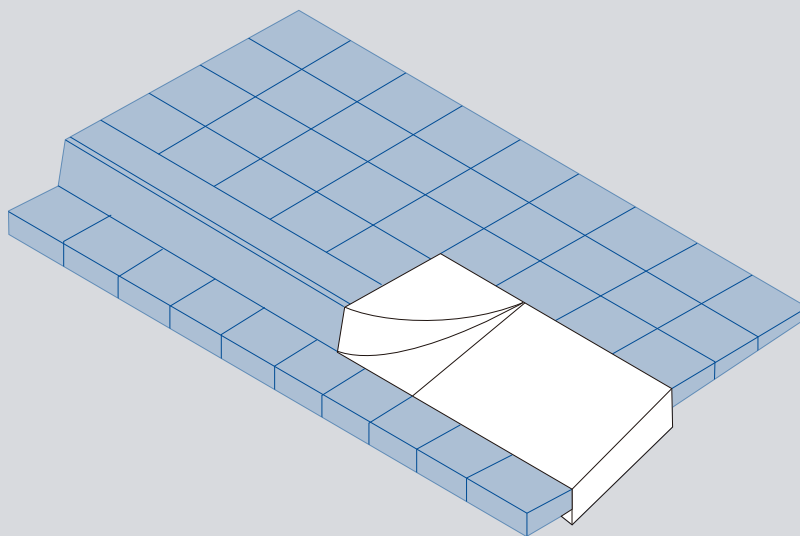
**1** Pieza lateral derecha V-40, de 38x40x28

**2** Pieza lateral izquierda V-40, de 38x40x28

**3** Pieza central V-40, de 40x60x10

**4** Bordillo tipo T-2/T-3/T-5

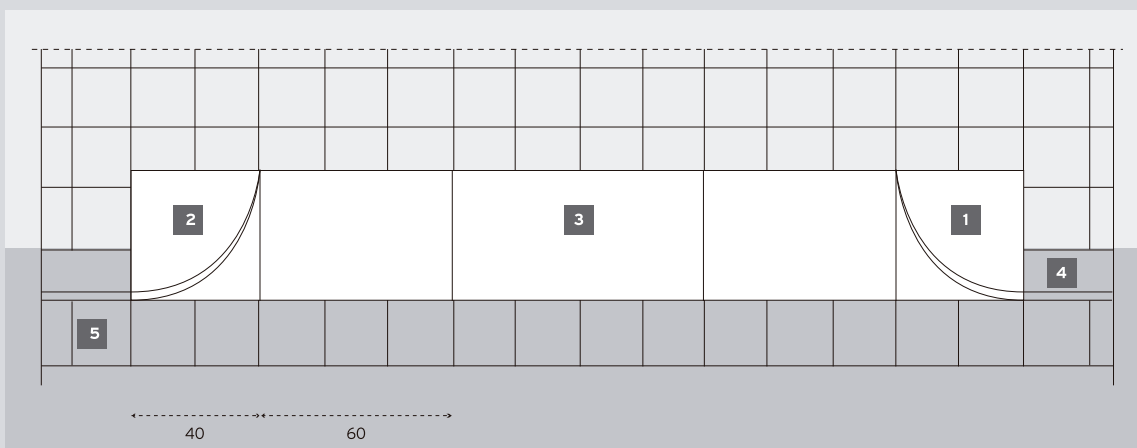
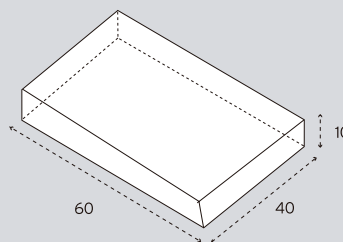
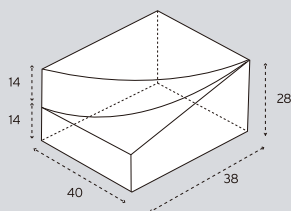
**5** Rígola de 20x20x8



**1** Cód. 440.144  
Peso unidad 92 Kg

**2** Cód. 440.143  
Peso unidad 92 Kg

**3** Cód. 410.270  
Peso unidad 56 Kg

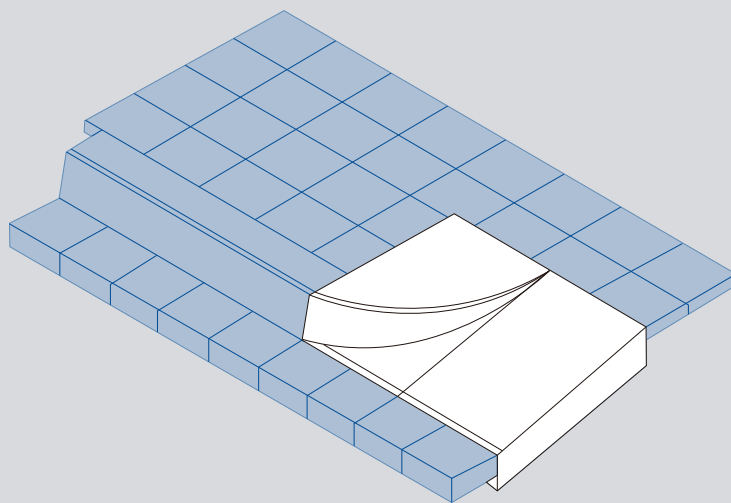


VADOS  
VEHÍCULOS V-40

## Vados vehículos V-60

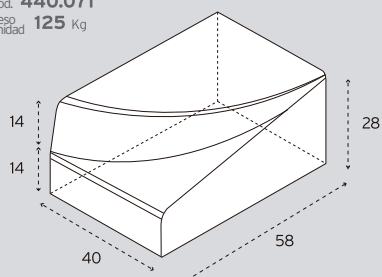
Dimensiones en cm.

- 1 Pieza lateral derecha V-60, de 58x40x28
- 2 Pieza lateral izquierda V-60, de 58x40x28
- 3 Pieza central V-60, de 60x40x10
- 4 Bordillo tipo T-2/T-3/T-5
- 5 Rígola de 20x20x8

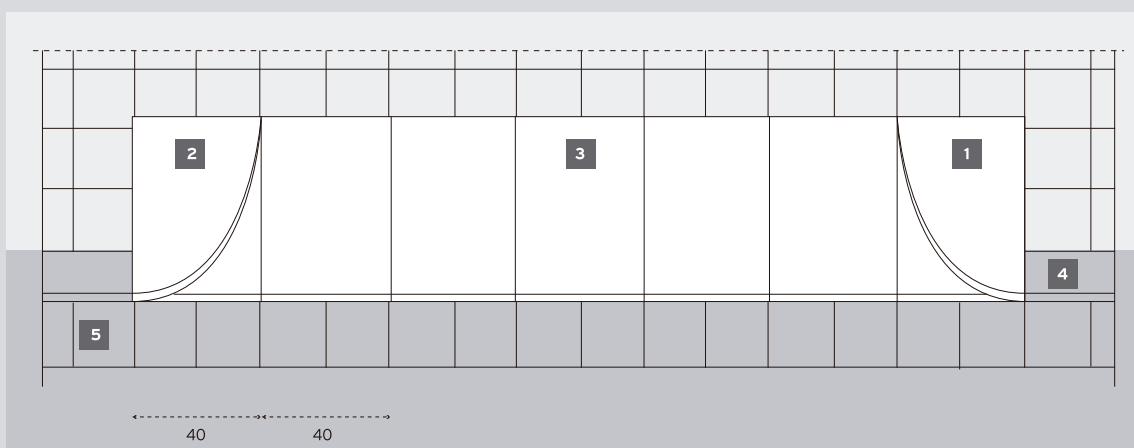
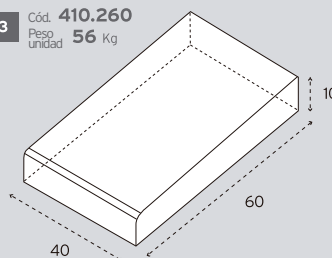


1 Cód. **440.070**  
Peso  
unidad **125** Kg

2 Cód. **440.071**  
Peso  
unidad **125** Kg



3 Cód. **410.260**  
Peso  
unidad **56** Kg



# VADO VEHÍCULOS V-60

**Vados vehículos VG-60**

Dimensiones en cm.

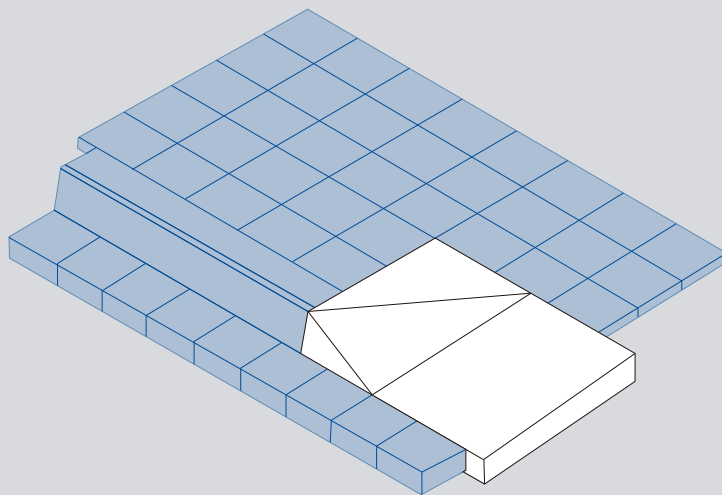
**1** Pieza lateral derecha VG-60, de 59,6x28x25

**2** Pieza lateral izquierda VG-60, de 59,6x28x25

**3** Pieza central VG-60, de 60x40x10

**4** Bordillo tipo T-2/T-3/T-5

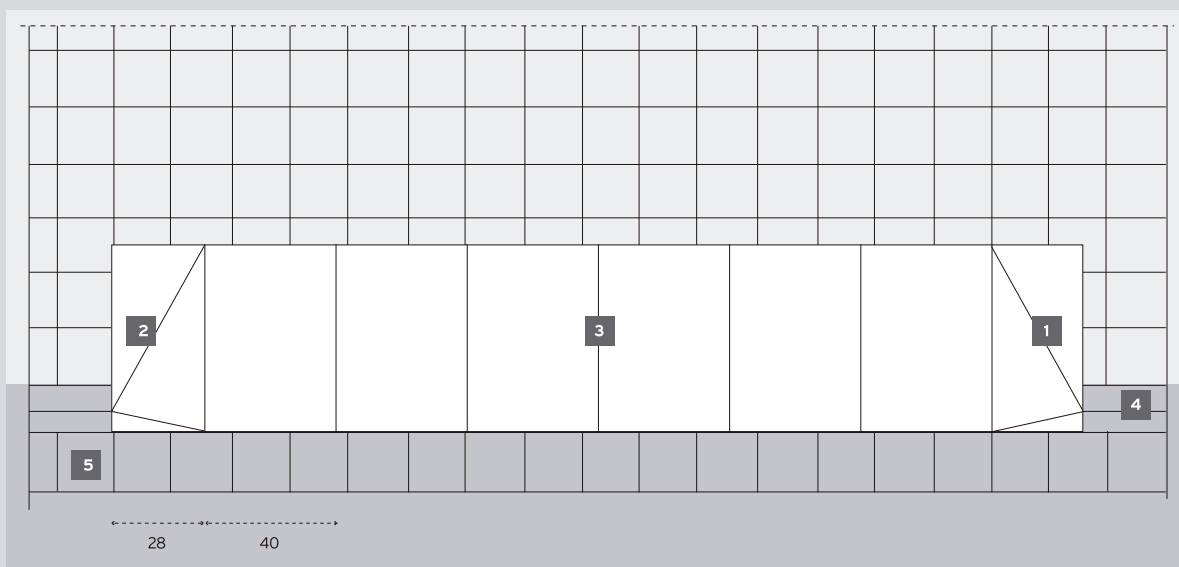
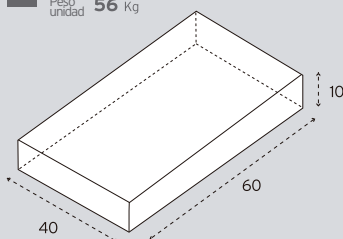
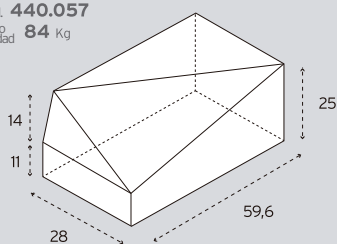
**5** Rígola de 20x20x8



**1** Cód. **440.056**  
Peso  
unidad **84 Kg**

**2** Cód. **440.057**  
Peso  
unidad **84 Kg**

**3** Cód. **410.270**  
Peso  
unidad **56 Kg**

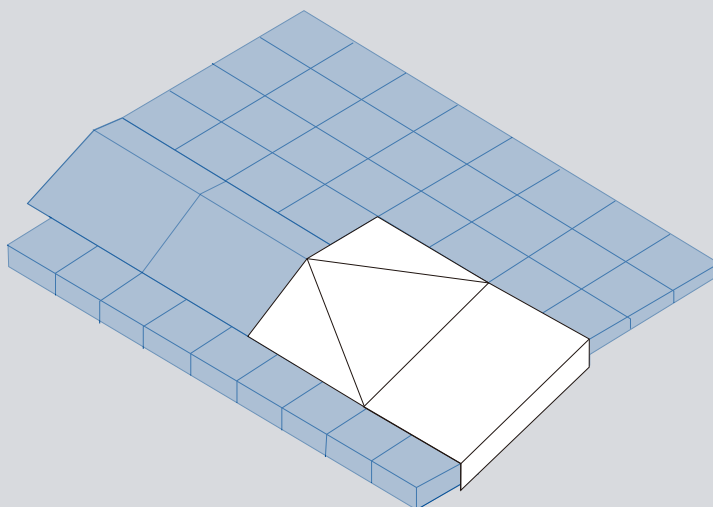


VADO VEHÍCULOS  
VG-60

### Vado vehículos GR-60

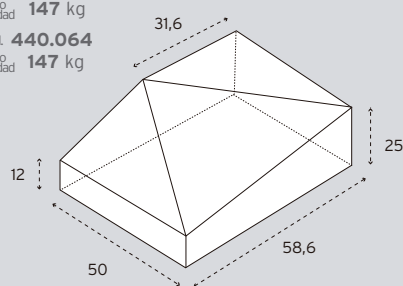
Dimensiones en cm.

- 1 Pieza lateral derecha GR-60, de 58,6x50x25
- 2 Pieza lateral izquierda GR-60, de 58,6x50x25
- 3 Pieza central GR-60, de 60x40x10
- 4 Bordillo remontable ICS-37
- 5 Rígola de 20x20x8

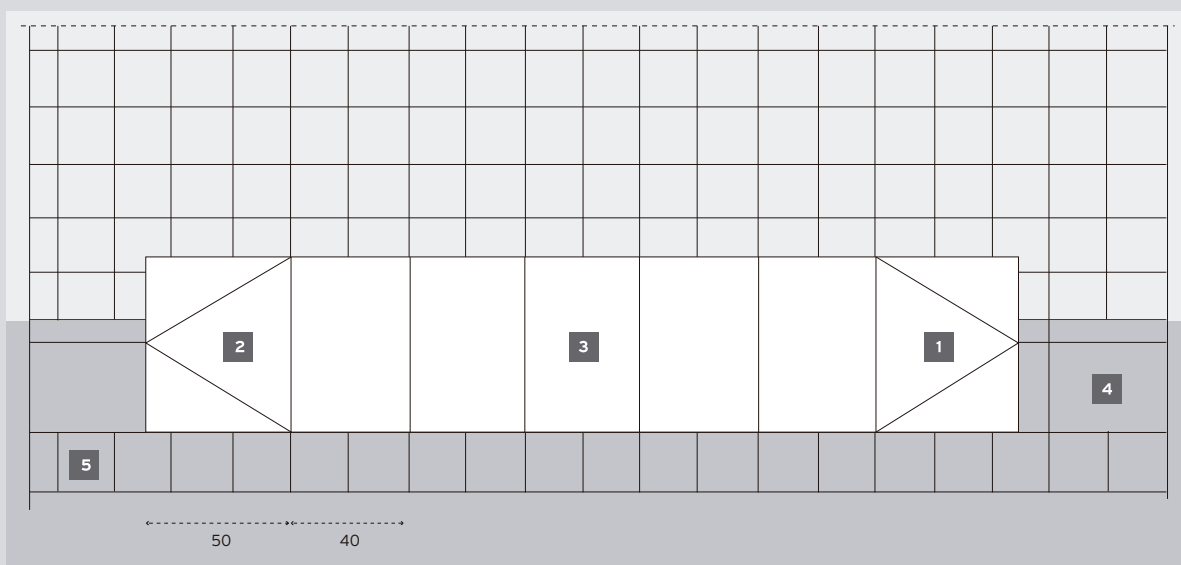
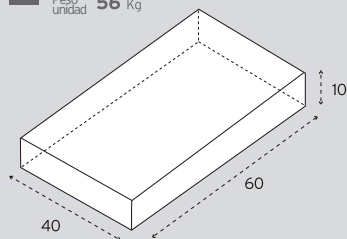


1 Cód. **440.063**  
Peso  
unidad **147 kg**

2 Cód. **440.064**  
Peso  
unidad **147 kg**



3 Cód. **410.270**  
Peso  
unidad **56 Kg**



# VADO VEHÍCULOS GR-60

**Vado peatonal P-120**

Dimensiones en cm.

**1** Pieza lateral derecha P-120, de 59,6x40x28

**2** Pieza lateral izquierda P-120, de 59,6x40x28

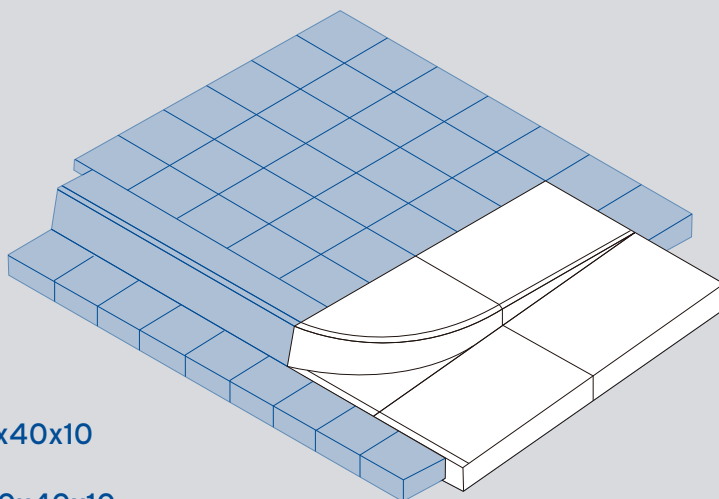
**3** Pieza lateral plana P-120, de 60x40x25

**4** Pieza central anterior de 60x40x10

**5** Pieza central posterior, de 60x40x10

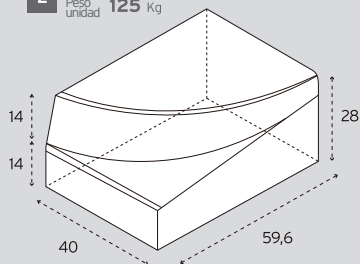
**6** Bordillo tipo T-2/T-3/T-5

**7** Rígola de 20x20x8

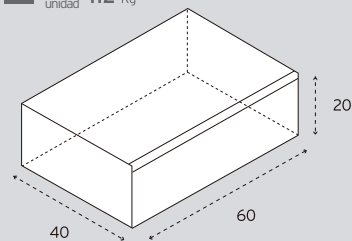


**1** Cód. 440.074  
Peso unidad 125 Kg

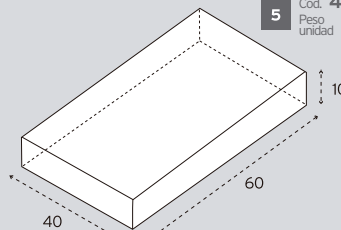
**2** Cód. 440.073  
Peso unidad 125 Kg



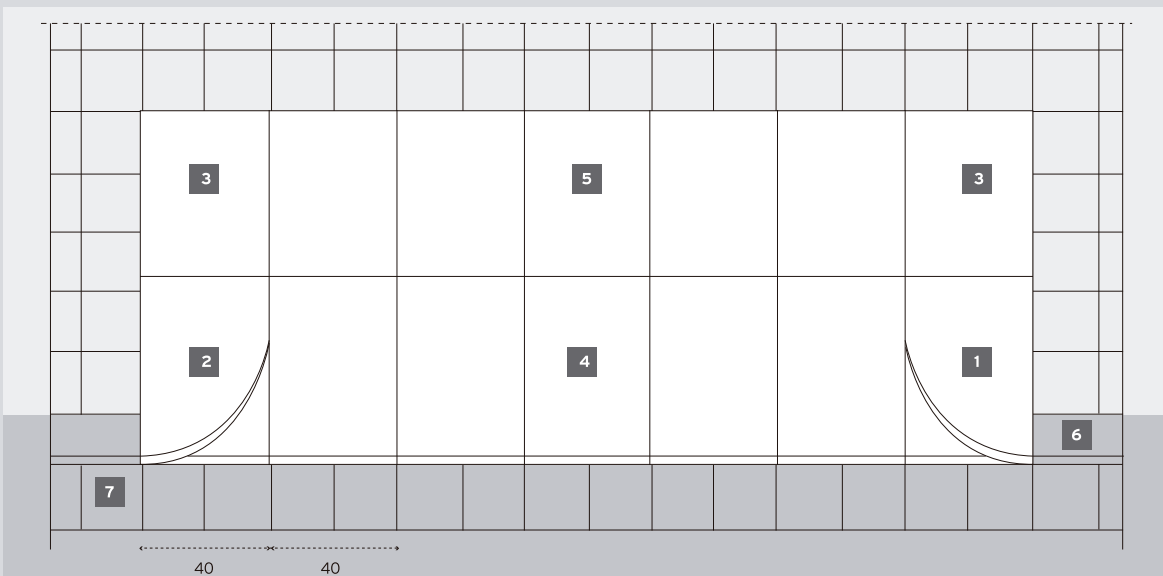
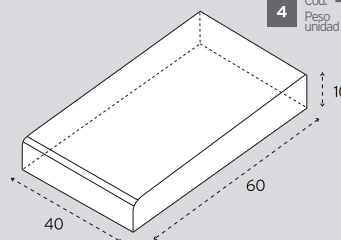
**3** Cód. 410.265  
Peso unidad 112 Kg



**5** Cód. 410.270  
Peso unidad 56 Kg



**4** Cód. 410.260  
Peso unidad 56 Kg



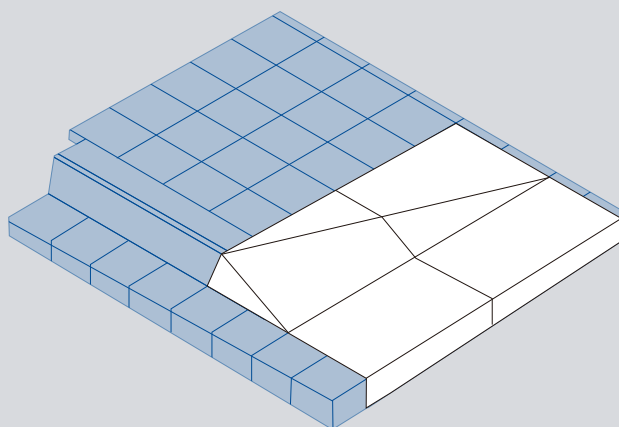
VADO PEATONAL P-120



## Vado peatonal X-120

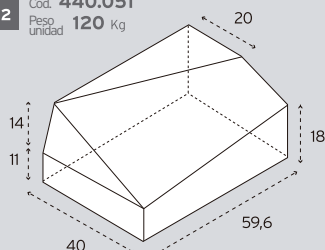
Dimensiones en cm.

- 1 Pieza lateral derecha X-120, de 59,6x40x25
- 2 Pieza lateral izquierda X-120, de 59,6x40x25
- 3 Pieza lateral derecha posterior X-120, de 59,6x40x25
- 4 Pieza lateral izquierda posterior X-120, de 59,6x40x25
- 5 Pieza central anterior X-120, de 60x40x10
- 6 Pieza central posterior X-120, de 60x40x10



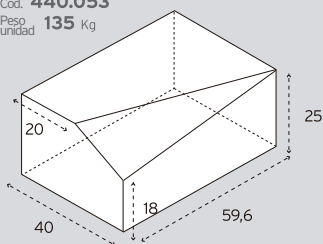
1 Cód. 440.050  
Peso  
unidad 120 Kg

2 Cód. 440.051  
Peso  
unidad 120 Kg

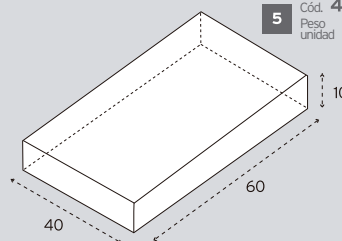


3 Cód. 440.052  
Peso  
unidad 135 Kg

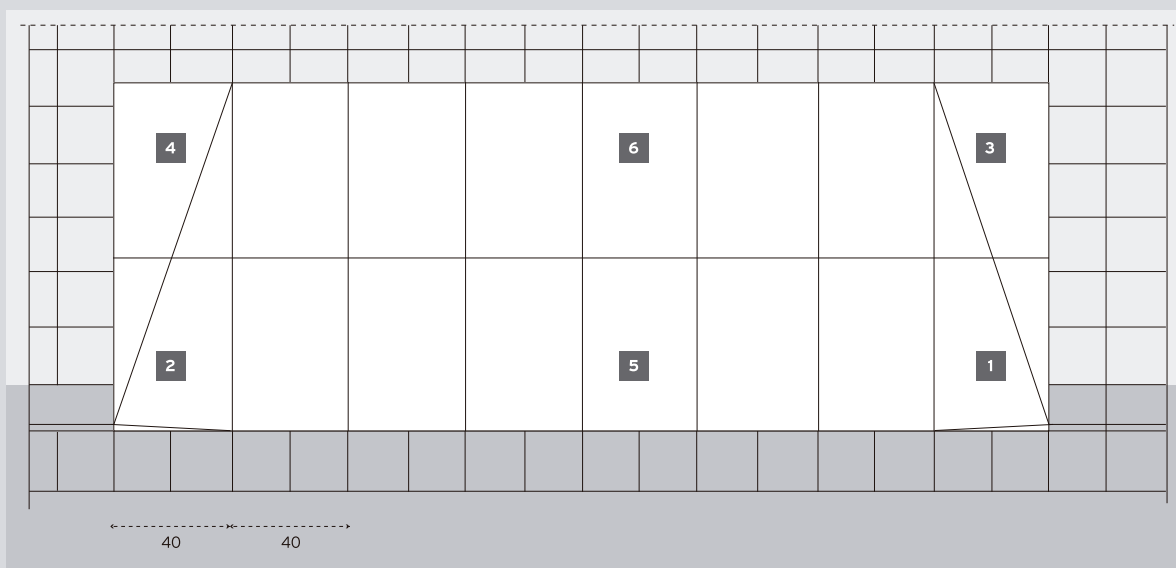
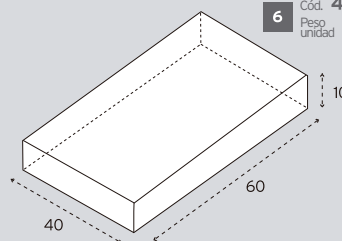
4 Cód. 440.053  
Peso  
unidad 135 Kg



5 Cód. 410.270  
Peso  
unidad 56 Kg



6 Cód. 410.270  
Peso  
unidad 56 Kg

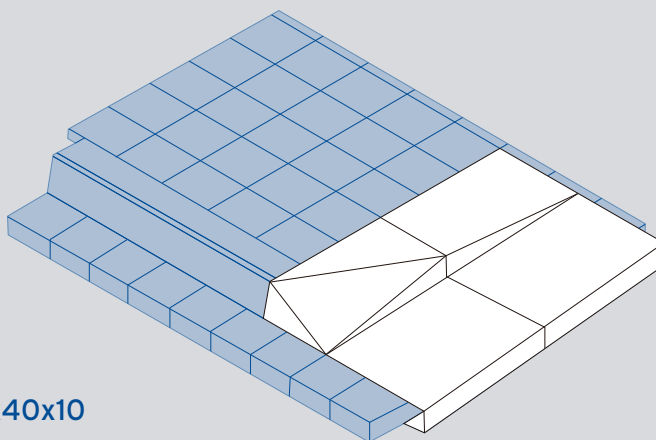


# VADO PEATONAL X-120

**Vado peatonal G-120**

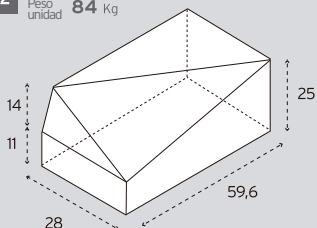
Dimensiones en cm.

- 1** Pieza lateral derecha G-120, de 59,6x28x25
- 2** Pieza lateral izquierda G-120, de 59,6x28x25
- 3** Pieza lateral plana G-120, de 59,6x28x20
- 4** Pieza central anterior G-120, de 60x40x10
- 5** Pieza central posterior G-120, de 60x40x10
- 6** Bordillo tipo T-2/T-3/T-5    **7** Rígola de 20x20x8

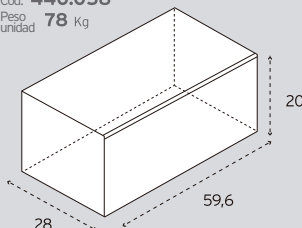


**1** Cód. 440.056  
Peso unidad 84 Kg

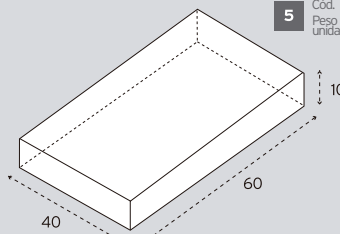
**2** Cód. 440.057  
Peso unidad 84 Kg



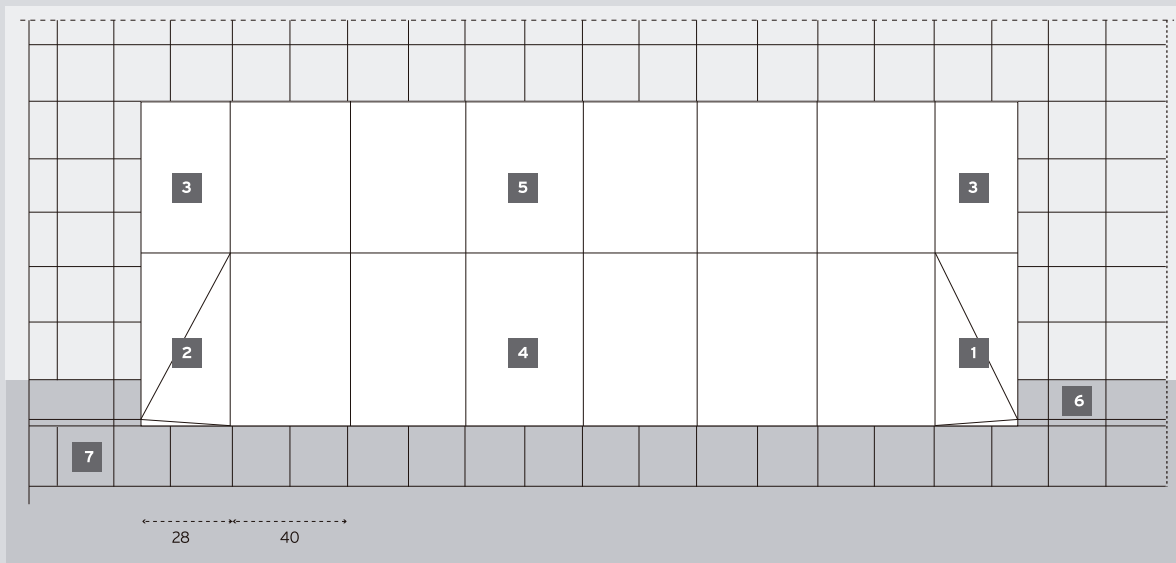
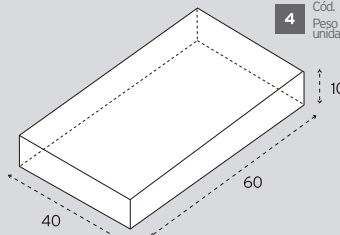
**3** Cód. 440.058  
Peso unidad 78 Kg



**5** Cód. 410.270  
Peso unidad 56 Kg



**4** Cód. 410.270  
Peso unidad 56 Kg

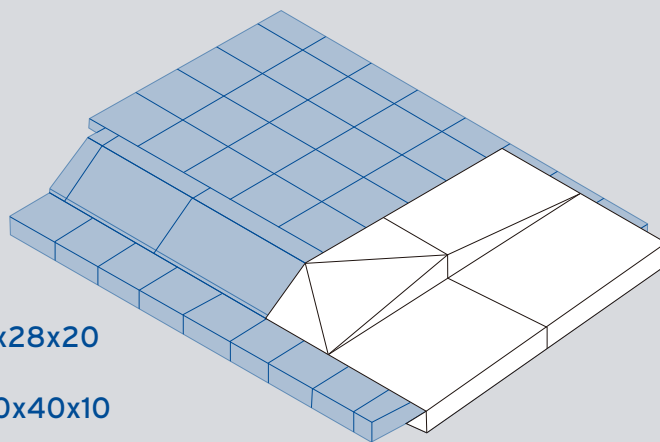


VADO PEATONAL  
G-120

### Vado peatonal GR-120

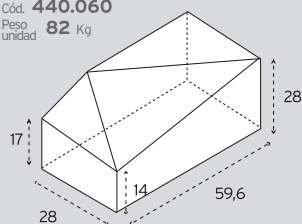
Dimensiones en cm.

- 1 Pieza lateral derecha GR-120, de 59,6x28x25
- 2 Pieza lateral izquierda GR-120, de 59,6x28x25
- 3 Pieza lateral plana GR-120, de 59,6x28x20
- 4 Pieza central anterior GR-120, de 60x40x10
- 5 Pieza central posterior GR-120, de 60x40x10
- 6 Bordillo remontable ICS-25
- 7 Rígola de 20x20x8

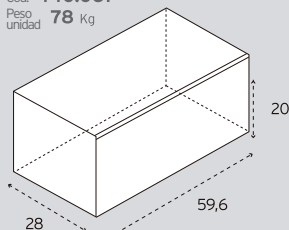


1 Cód. 440.059  
Peso  
unidad 82 Kg

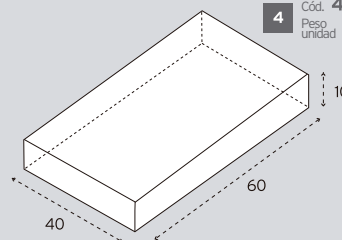
2 Cód. 440.060  
Peso  
unidad 82 Kg



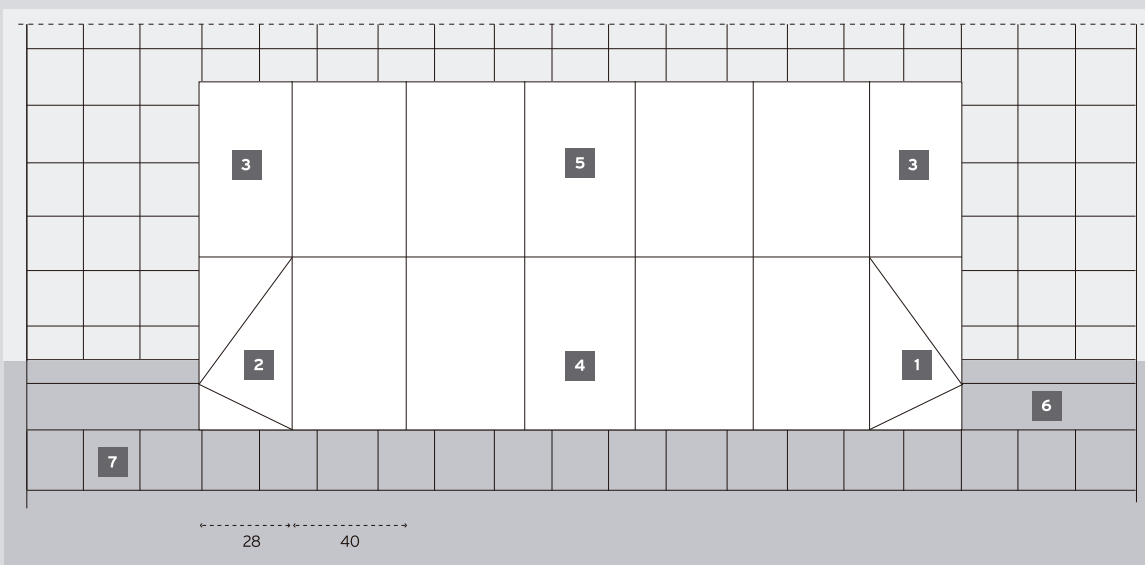
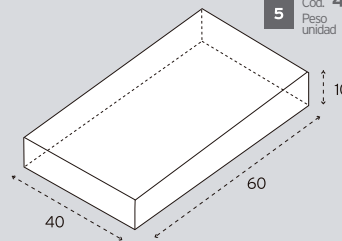
3 Cód. 440.061  
Peso  
unidad 78 Kg



4 Cód. 410.270  
Peso  
unidad 56 Kg



5 Cód. 410.270  
Peso  
unidad 56 Kg



# VADO PEATONAL GR-120