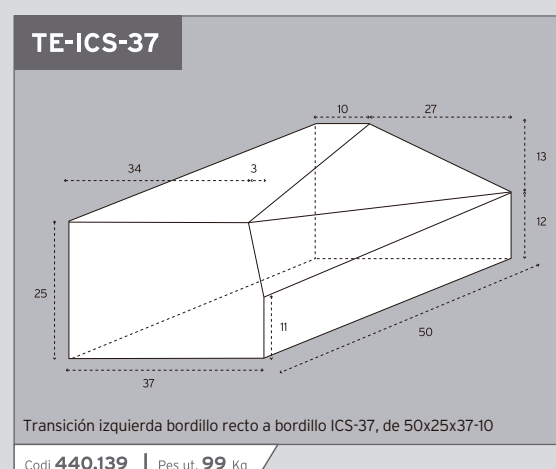
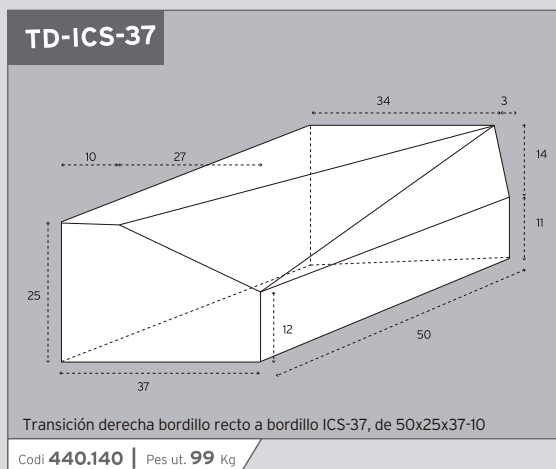
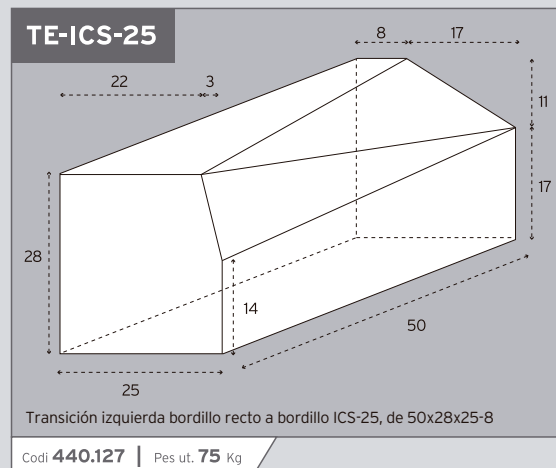
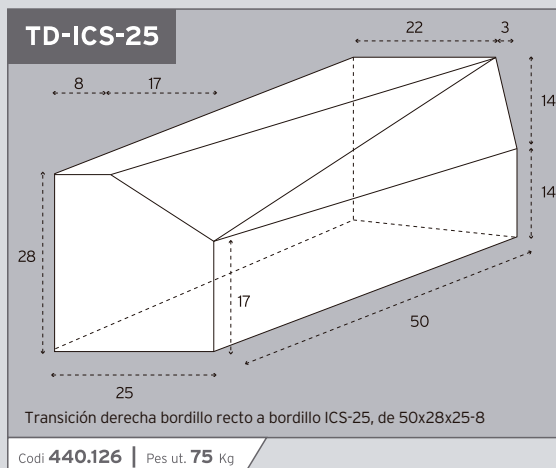
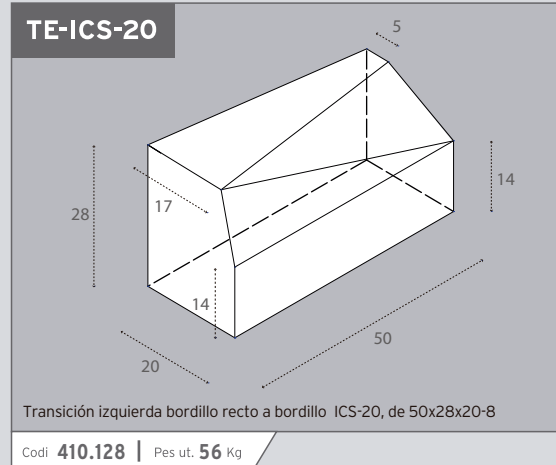
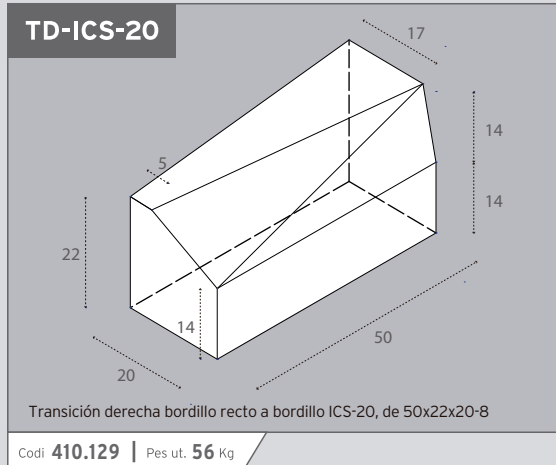


Nuevo concepto de piezas especiales de transición indistintamente de bordillos T-2, T-3 et T-5 a bordillos ICS-25 y ICS-37.
Dimensiones en cm.



TRANSICIONES BORDILLOS