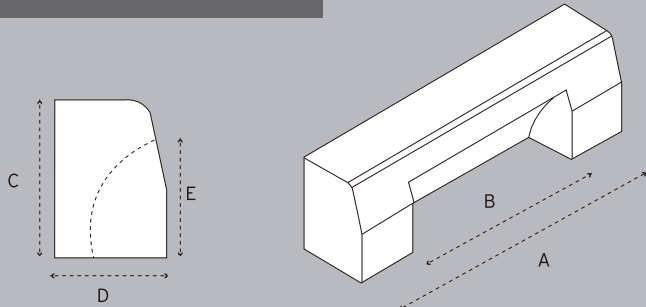


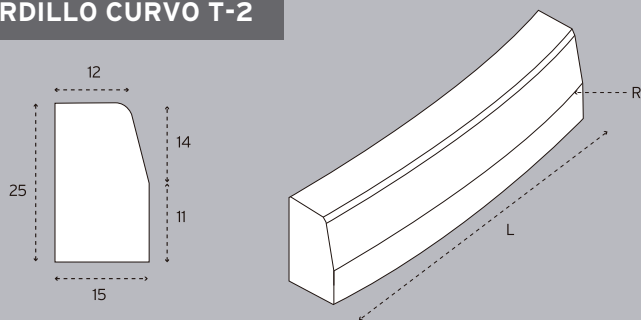
Piezas especiales complementarias de hormigón.
Dimensiones en cm.

BORDILLO IMBORNAL



Bord.	Código	A	B	C	D	E	
T-2	440.170	100	60	25	15	19	78 kg
T-3	440.175	100	60	28	17	22	86 kg
T-5	440.180	100	60	30	22	24	115 kg

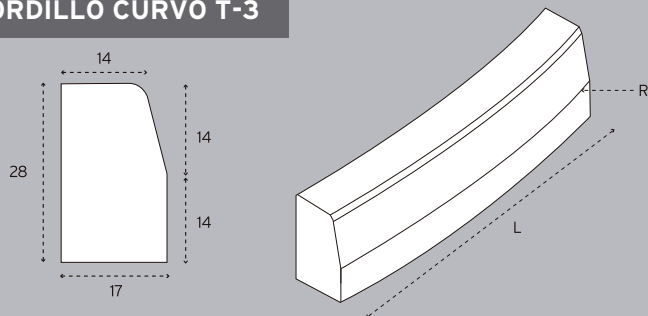
BORDILLO CURVO T-2



Bordillo curvo T-2

- | Código **440.355**
Bordillo curvo T-2 (R=1,00) de 70x25x15-12
- | Código **440.365**
Bordillo curvo T-2 (R=2,00) de 80x25x15-12
- | Código **440.375**
Bordillo curvo T-2 (R=3,00) de 80x25x15-12
- | Código **440.395**
Bordillo curvo T-2 (R=5,00) de 80x25x15-12

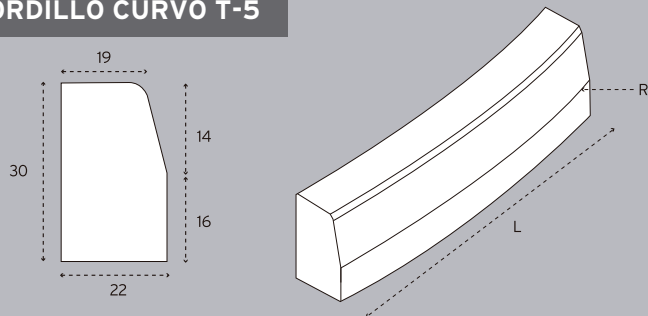
BORDILLO CURVO T-3



Bordillo curvo T-3

- | Código **440.425**
Bordillo curvo T-3 (R=1,00) de 70x28x17-14
- | Código **440.435**
Bordillo curvo T-3 (R=2,00) de 80x28x17-14
- | Código **440.445**
Bordillo curvo T-3 (R=3,00) de 80x28x17-14
- | Código **440.465**
Bordillo curvo T-3 (R=5,00) de 80x28x17-14

BORDILLO CURVO T-5

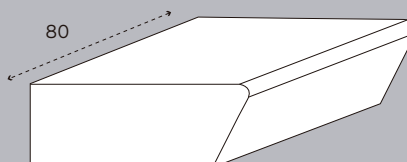
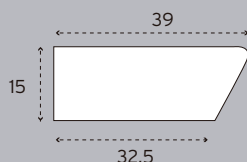


Bordillo curvo T-5

- | Código **440.495**
Bordillo curvo T-5 (R=1,00) de 70x30x22-19
- | Código **440.505**
Bordillo curvo T-5 (R=2,00) de 80x30x22-19
- | Código **440.515**
Bordillo curvo T-5 (R=3,00) de 80x30x22-19
- | Código **440.535**
Bordillo curvo T-5 (R=5,00) de 80x30x22-19

Piezas especiales complementarias de hormigón.
Dimensiones en cm.

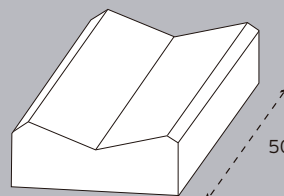
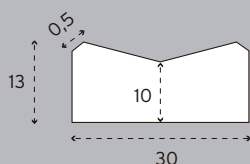
ESCALÓN PREFABRICADO DE 80X39X15



Escalón prefabricado de hormigón de 80x39x15

Cód. **440.181** | Peso unidad **105 Kg**

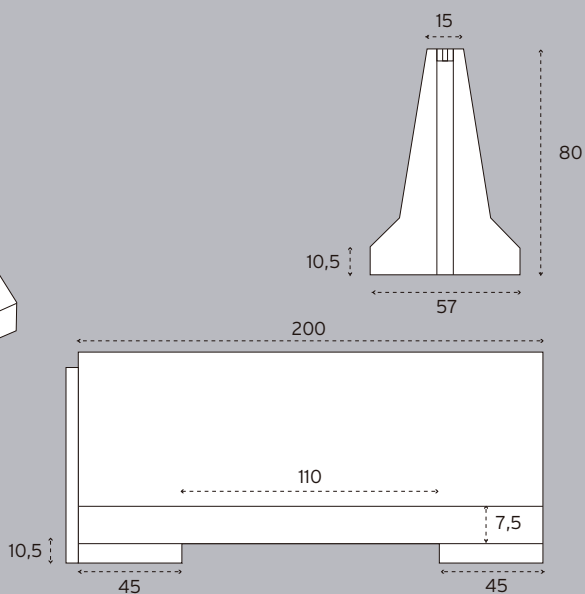
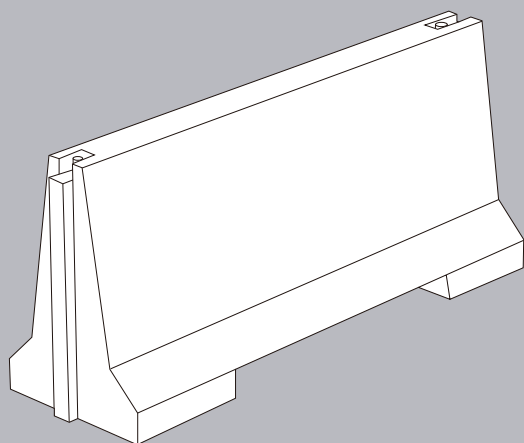
CUNETA C-13



Cuneta tipo "C-13", doble capa de hormigón 50x13x30

Cód. **410.205** | Peso ml. **74 Kg** | **18 ml/palet**

BARRERA NEW JERSEY



Barrera New Jersey de hormigón doble cara, de 200x80x57

Cód. **440.156** | Peso Unidad **1.250 Kg**