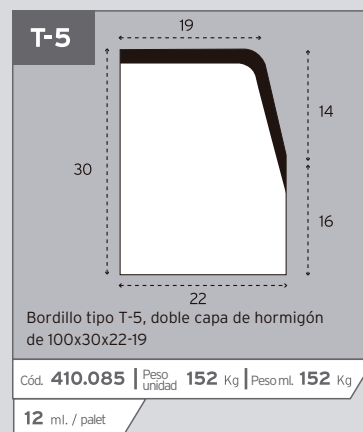
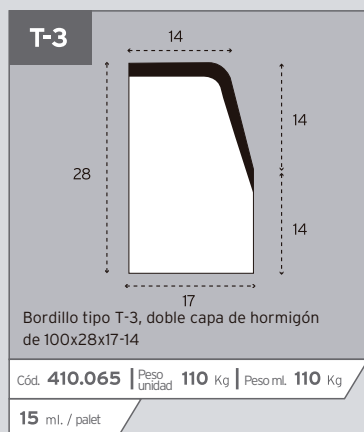
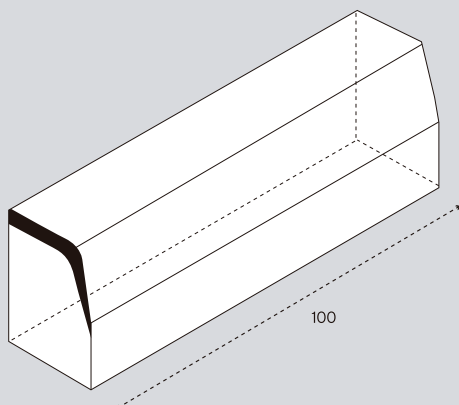


Bordillos rectos prefabricados de hormigón doble capa, diseñados para su uso en viales de urbanización y carreteras.
Dimensiones en cm.



Características técnicas. Normas aplicables:

UNE-EN 1340:2003

•**Resistencia climática:** valor medio del coeficiente de absorción de agua según el apartado 5.3.3.2 de la norma.

Clase 1: sin medición.

Clase 2: valor medio igual o inferior al 6% en masa.

•**Resistencia a la flexión:** Valor medio de la resistencia a la flexión según el apartado 5.3.3.2 de la norma.

Clase 1: 3,5 Mpa.

Clase 2: 5,0 Mpa.

Clase 3: 6,0 Mpa.

•**Resistencia al desgaste por abrasión:** Valor medio de la resistencia al desgaste por abrasión según el apartado 5.3.3.2 de la norma.

Clase 1: sin medición.

Clase 2: valor medio igual o inferior a 23 mm.

Clase 3: valor medio igual o inferior a 20 mm.

UNE EN 12350-1:2009, UNE EN 12390-3:2009

•**Resistencia a compresión:** La resistencia mínima a compresión será igual o mayor a 35N/mm².

BORDILLOS RECTOS

Bordillos rectos remontables de hormigón doble capa, piezas normalizadas por el Institut Català del Sòl. Utilizadas en viales de urbanizaciones y en la formación de vados de vehículos.

Dimensiones en cm.

G-2

Bordillo tipo G-2 remontable, doble capa de hormigón de 100x20x20-10

Cód. **410.185** | Peso unidad **80** Kg | Peso ml. **80** Kg

16 ml. / palet

AMERICANA LISA

Bordillo tipo "americana" remontable, doble capa de hormigón de 50x13x25-7

Cód. **410.016** | Peso unidad **31** Kg | Peso ml. **62** Kg

24 ml. / palet

ICS-20

Bordillo tipo ICS-20 remontable, doble capa de hormigón de 50x28x25-8

Cód. **410.192** | Pes. ut. **31** Kg | Pes. ml. **62** Kg

25 ml. / palet

ICS-25

Bordillo tipo ICS-25 remontable, doble capa de hormigón de 50x28x25-8

Cód. **410.190** | Peso unidad **70** Kg | Peso ml. **140** Kg

12 ml. / palet

ICS-37

Bordillo tipo ICS-37 remontable, doble capa de hormigón de 50x25x37-10

Cód. **410.191** | Peso unidad **86** Kg | Peso ml. **172** Kg

6 ml. / palet

IMPU-30

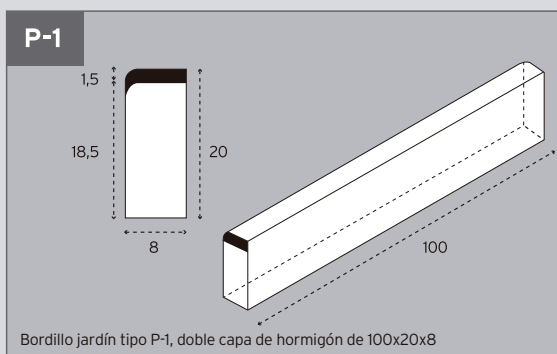
Bordillo tipo IMPU-30 biselada remontable, doble capa de hormigón de 50x20x30-25

Cód. **410.180** | Peso unidad **70** Kg | Peso ml. **140** Kg

12 ml. / palet

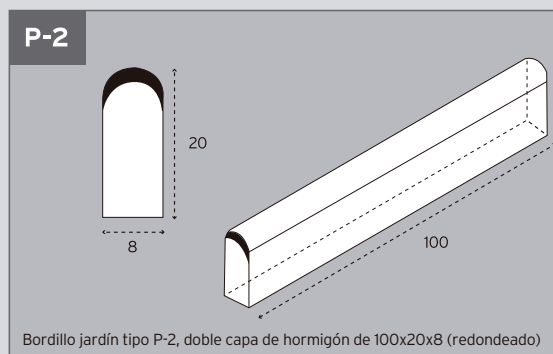
Bordillos jardín rectos prefabricados de hormigón doble capa, específicos para la delimitación de espacios ajardinados, caminos peatonales, parterres, alcorques, etc.

Dimensiones en cm.



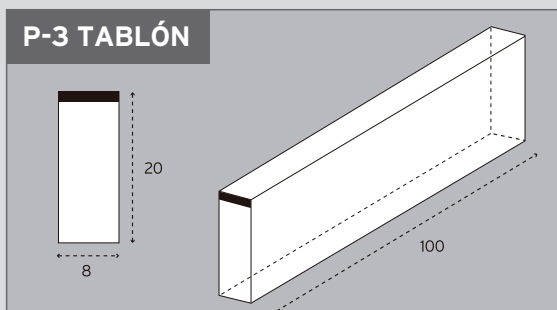
Cód. **410.025** | Peso unidad **37** Kg | Peso ml. **37** Kg

48 ml. / palet



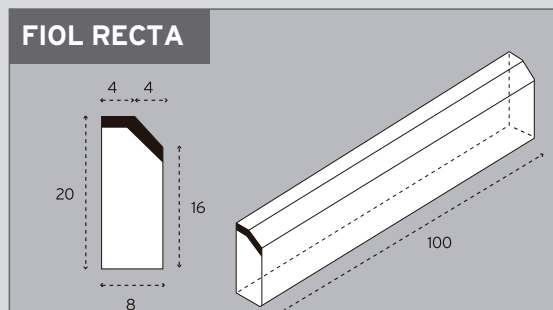
Cód. **410.026** | Peso unidad **36** Kg | Peso ml. **36** Kg

48 ml. / palet



Cód. **410.028** | Peso unidad **37** Kg | Peso ml. **37** Kg

48 ml. / palet



Cód. **410.005** | Peso unidad **35** Kg | Peso ml. **35** Kg

48 ml. / palet

BORDILLOS
JARDÍN

Bordillos jardín rectos prefabricados de hormigón doble capa, específicos para la delimitación de espacios ajardinados, caminos peatonales, parterres, alcorques, etc.

Dimensiones en cm.

J-1

Bordillo jardín tipo J-1, doble capa de hormigón, de 100x30x15 (redondeado)

Cód. 410.142	Peso unidad 95 Kg	Peso ml. 95 Kg
---------------------	--------------------------	-----------------------

18 ml. / palet

G-3

Bordillo jardín tipo G-3, doble capa de hormigón, de 100x23,5x20 (redondeado)

Cód. 410.010	Peso unidad 105 Kg	Peso ml. 105 Kg
---------------------	---------------------------	------------------------

16 ml. / palet

FIOL RECTO Z-2

Bordillo tipo "fiol" biselado, doble capa de hormigón, de 100x30x15

Cód. 410.140	Peso unidad 100 Kg	Peso ml. 100 Kg
---------------------	---------------------------	------------------------

18 ml. / palet

R-25

Bordillo tipo R-25, doble capa de hormigón, de 100x25x15

Cód. 410.100	Peso unidad 86 Kg	Peso ml. 86 Kg
---------------------	--------------------------	-----------------------

18 ml. / palet

R-20

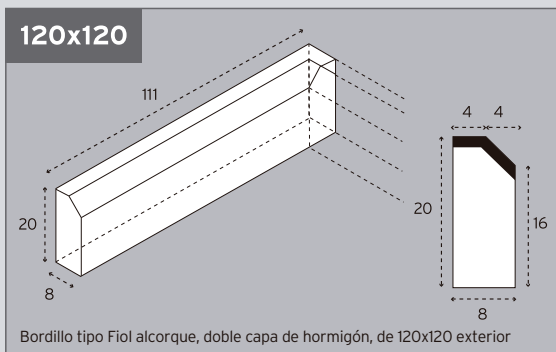
Bordillo tipo R-20 doble capa de hormigón de 100x20x20

Cód. 410.102	Peso unidad 88 Kg	Peso ml. 88 Kg
---------------------	--------------------------	-----------------------

16 ml. / palet

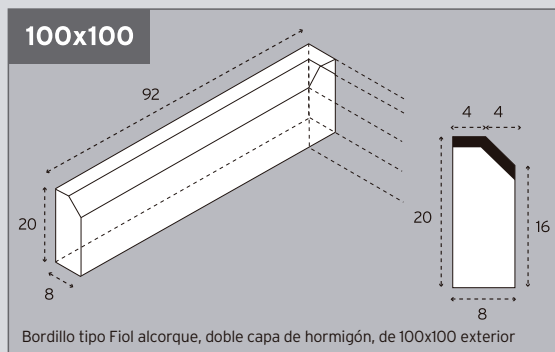
Bordillos rectos prefabricados de hormigón doble capa. Especiales para la formación de alcorques.

Dimensiones en cm.



Cód. **410.002** | Peso
unidad **39** Kg

48 ut. / palet



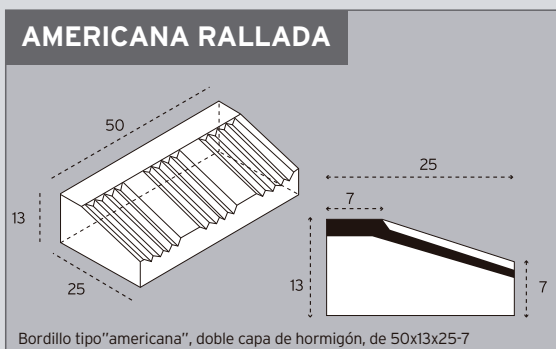
Cód. **410.001** | Peso
unidad **32** Kg

48 ut. / palet

BORDILLOS ISLETA

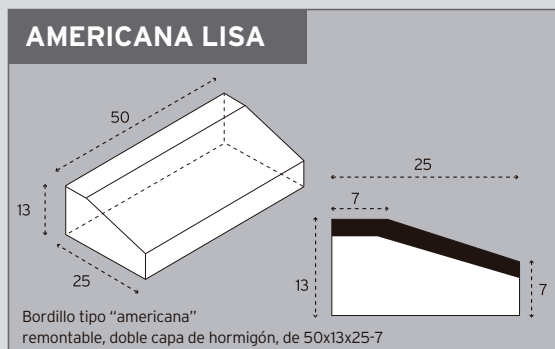
Bordillos remontables tipo americana, doble capa de hormigón, especiales para la formación de isletas y rotondas.

Dimensiones en cm.



Cód. **410.015** | Peso
unidad **31** Kg | Peso ml. **62** Kg

24 ml. / palet



Cód. **410.016** | Peso
unidad **31** Kg | Peso ml. **62** Kg

24 ml. / palet

BORDILLOS
ALCORQUE
ISLETA