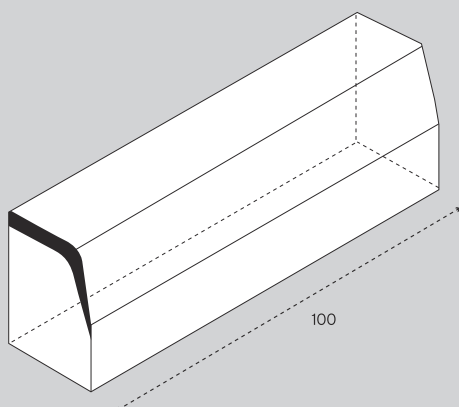
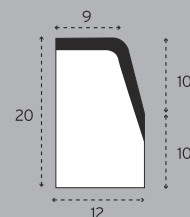


**Vorades rectes prefabricades** de formigó doble capa, dissenyades per a la seva utilització en vials de urbanització i carreteres.  
Dimensions en cm.



T-1

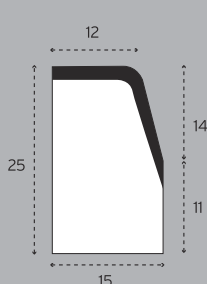


Vorada tipus T-1, doble capa de formigó,  
de 100x20x12-9

Codi **410.030** | Pes ut. **55** Kg | Pes ml. **55** Kg

**32** ml. / palet

T-2

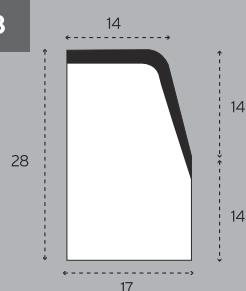


Vorada tipus T-2, doble capa de formigó,  
de 100x25x15-12

Codi **410.045** | Pes ut. **86** Kg | Pes ml. **86** Kg

**18** ml. / palet

T-3

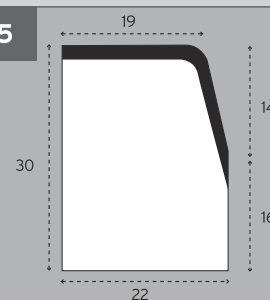


Vorada tipus T-3, doble capa de formigó,  
de 100x28x17-14

Codi **410.065** | Pes ut. **110** Kg | Pes ml. **110** Kg

**15** ml. / palet

T-5



Vorada tipus T-5, doble capa de formigó,  
de 100x30x22-19

Codi **410.085** | Pes ut. **152** Kg | Pes ml. **152** Kg

**12** ml. / palet

Característiques tècniques. Normes aplicables:

**UNE-EN 1340:2004 Erratum**

• Resistència climàtica: Valor mig del coeficient d'absorció d'aigua segons l'apartat 5.3.2.2. de la norma.

Classe 1: sense medició.

Classe 2: valor mig igual o inferior al 6% en massa.

• Resistència a la flexió: Valor mig de la resistència a la flexió segons l'apartat 5.3.3.2. de la norma

Classe 1: 3,5 Mpa.

Classe 2: 5,0 Mpa.

Classe 3: 6,0 Mpa.

• Resistència al desgast per abrasió: Valor mig de la resistència al desgast per abrasió segons l'apartat 5.3.4.2. de la norma.

Classe 1: sense medició

Classe 1: valor mig igual o inferior a 23 mm.

Classe 1: valor mig igual o inferior a 20 mm.

**UNE EN 12350-1:2009, UNE EN 12390-3:2009**

• Resistència a compressió: La resistència mínima a compressió serà igual o major a 35 N/mm<sup>2</sup>.

# VORADES RECTES

**Vorades rectes remuntables** de formigó doble capa, peces normalitzades per l'Institut Català del Sòl. Utilitzades en vials de urbanitzacions i en la formació de guals de vehicles.

Dimensions en cm.

**G-2**

Vorada tipus G-2 remuntable, doble capa de formigó, de 100x20x20-10

Codi **410.185** | Pes ut. **80** Kg | Pes ml. **80** Kg

16 ml. / palet

**AMERICANA LLISA**

Vorada tipus "americana" remuntable, doble capa formigó, de 50x13x25-7

Codi **410.016** | Pes ut. **31** Kg | Pes ml. **62** Kg

24 ml. / palet

**ICS-20**

Vorada tipus ICS-20 remuntable, doble capa formigó, de 50x28x20-5

Codi **410.192** | Pes ut. **31** Kg | Pes ml. **62** Kg

25 ml. / palet

**ICS-25**

Vorada tipus ICS-25 remuntable, doble capa de formigó, de 50x28x25-8

Codi **410.190** | Pes ut. **70** Kg | Pes ml. **140** Kg

12 ml. / palet

**ICS-37**

Vorada tipus ICS-37 remuntable, doble capa de formigó, de 50x25x37-10

Codi **410.191** | Pes ut. **86** Kg | Pes ml. **172** Kg

6 ml. / palet

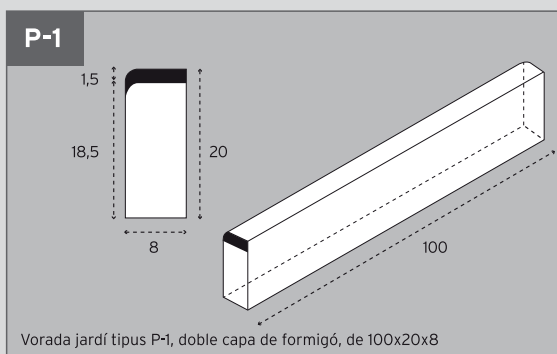
**IMPU-30**

Vorada tipus IMPU-30 biselada remuntable, doble capa de formigó, de 50x20x30-25

Codi **410.180** | Pes ut. **70** Kg | Pes ml. **140** Kg

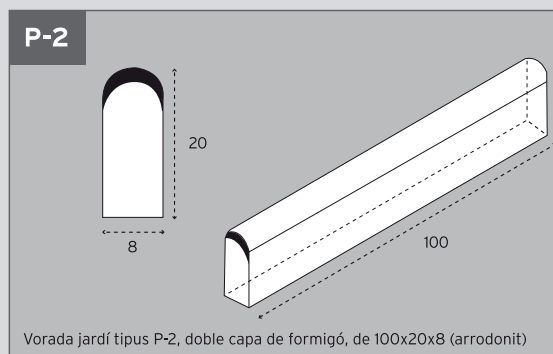
12 ml. / palet

**Vorades jardí rectes** prefabricades de formigó doble capa, específiques per a la delimitació d'espais enjardinats, camins peatonals, parterres, escossells, etc. Dimensions en cm.



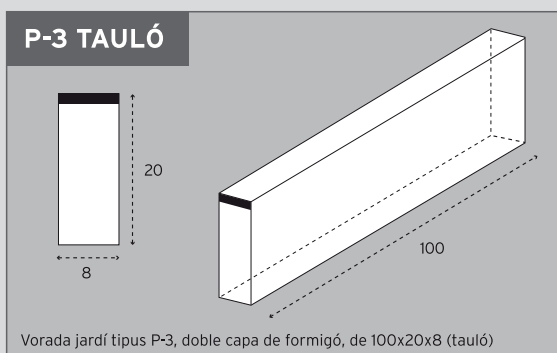
Codi **410.025** | Pes ut. **37** Kg | Pes ml. **37** Kg

**48** ml. / palet



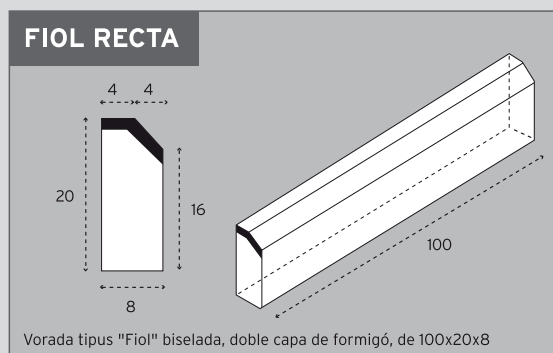
Codi **410.026** | Pes ut. **36** Kg | Pes ml. **36** Kg

**48** ml. / palet



Codi **410.028** | Pes ut. **37** Kg | Pes ml. **37** Kg

**48** ml. / palet



Codi **410.005** | Pes ut. **35** Kg | Pes ml. **35** Kg

**48** ml. / palet

VORADES  
JARDÍ

**Vorades jardí rectes** prefabricades de formigó doble capa, específiques per a la delimitació d'espais enjardinats, camins peatonals, parterres, escossells, etc.  
Dimensions en cm.

**J-1**

Vorada jardí tipus J-1, doble capa de formigó, de 100x30x15 (arrodonit)

Codi **410.142** | Pes ut. **95 Kg** | Pes ml. **95 Kg**

**18 ml.** / palet

**G-3**

Vorada jardí tipus G-3, doble capa de formigó, de 100x23,5x20 (arrodonit)

Codi **410.010** | Pes ut. **105 Kg** | Pes ml. **105 Kg**

**16 ml.** / palet

**FIOL RECTA Z-2**

Vorada tipus "Fiol" biselada, doble capa de formigó, de 100x30x15

Codi **410.140** | Pes ut. **100 Kg** | Pes ml. **100 Kg**

**18 ml.** / palet

**R-25**

Vorada tipus R-25, doble capa de formigó, de 100x25x15

Codi **410.100** | Pes Kg. **86 Kg** | Pes ml. **86 Kg**

**18 ml.** / palet

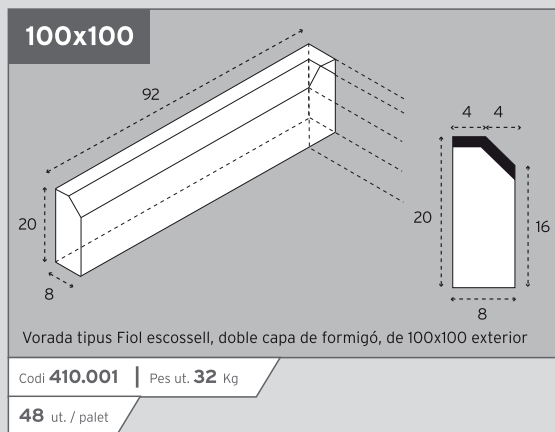
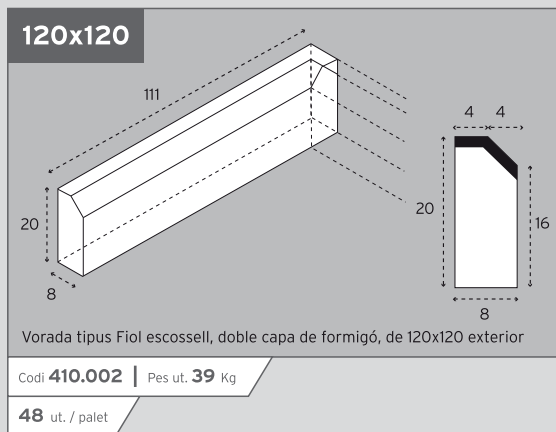
**R-20**

Vorada tipus R-20, doble capa formigó, de 100x20x20

Codi **410.102** | Pes Kg. **88 Kg** | Pes ml. **88 Kg**

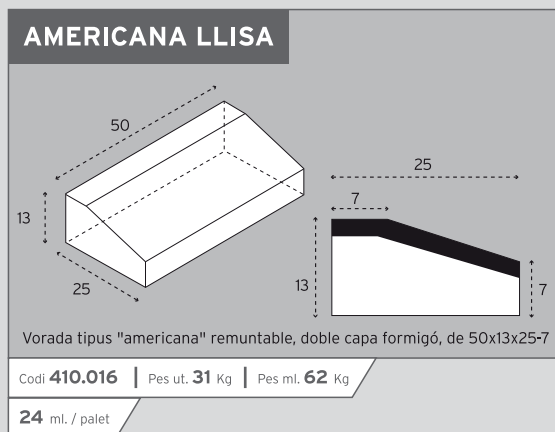
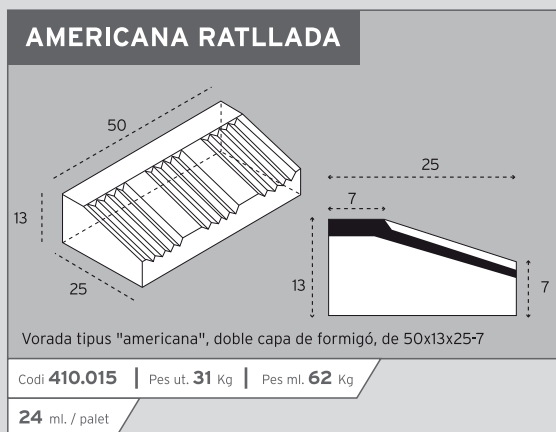
**16 ml.** / palet

**Vorades rectes** prefabricades de formigó doble capa. Especials per a la formació d'escossells.  
Dimensions en cm.



## VORADES ILLETA

**Vorades remuntables** tipus **americana** de doble capa de formigó, especials per a la formació d'illetes i rotondes.  
Dimensions en cm.



VORADES  
ESCOSSELL  
ILLETA