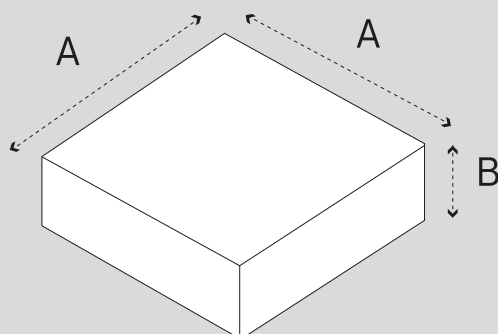


Rigoles i Llambordes prefabricades de formigó doble capa d'alta qualitat, indicades per la pavimentació de superfícies peatonals, voreres, places i carrers de trànsit lleuger. Dimensions en cm.

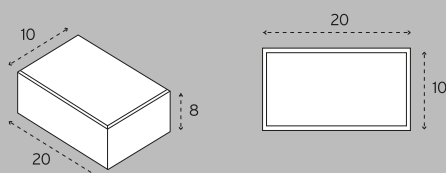


RIGOLES

AXAXB	Color	Codi	Pes ml.
20x20x4	Gris / Blanc	447.198 447.199	19 Kg
20x20x8	Gris / Blanc	447.208 447.203	38 Kg
30x30x4	Gris / Blanc	447.197 447.204	28 Kg
30x30x8	Gris / Blanc	447.207 447.205	56 Kg

LLAMBORDES

BETULO 20x10x8

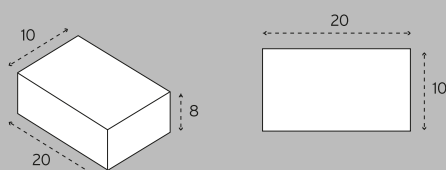


Llamborda de 20x10x8 amb bisell

Pes m². **188 Kg** / **8,64 m²/palet**

- | Codi **426.101**
Color gris
- | Codi **426.102**
Color terra (marró)
- | Codi **426.103**
Color negre
- | Codi **426.104**
Color teula (burdeos)
- | Codi **426.106**
Color siena (palla)
- | Codi **426.113**
Color taronja

BETULO 20x10x8

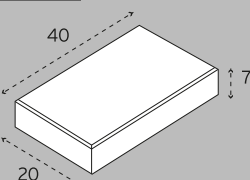


Llamborda de 20x10x8 sense bisell

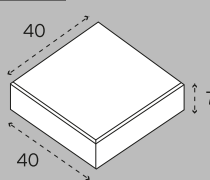
Pes m². **188 Kg** / **8,64 m²/palet**

- | Codi **426.142**
Color gris
- | Codi **426.143**
Color terra (marró)
- | Codi **426.144**
Color negre
- | Codi **426.145**
Color teula (burdeos)
- | Codi **426.146**
Color siena (palla)
- | Codi **426.147**
Color taronja

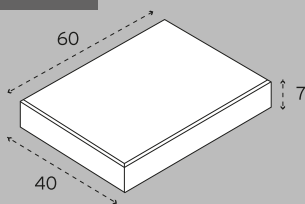
Plaques prefabricades de formigó doble capa d'alta qualitat, indicades per la pavimentació de superfícies peatonals, voreres, places i carrers de trànsit lleuger. Dimensions en cm.

20x40x7

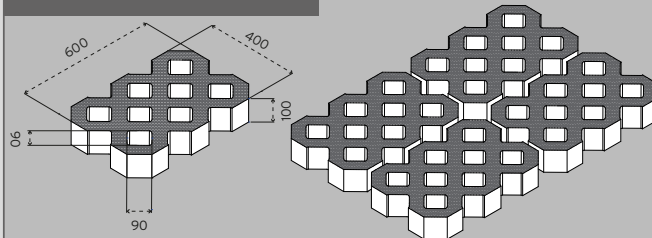
Placa rectangular de 20x40x7

Codi **426.501** | Pes m². **164** Kg | **9,6** m²/palet**40x40x7**

Placa quadrada de 40x40x7

Codi **426.581** | Pes m². **164** Kg | **9,6** m²/palet**40x60x7**

Placa rectangular de 40x60x7

Codi **426.661** | Pes m². **164** Kg | **9,6** m²/palet**GELOSIA VIA VERDA**Codi **426.290** | Pes m² **137,5** Kg | **7,68** m²/palet**LLAMBORDES I RIGOLES DE 8 cm. D'ESPESSOR**

Característiques tècniques. Normes aplicables:

UNE-EN 1338: 2003

•**Resistència climàtica:** Valor mitjà del coeficient d'absorció d'aigua segons l'apartat 6.3.8.2 de la norma.

Classe 1: Sense mesura

Classe 2: Valor mitjà igual o inferior al 6 en massa.

•**Resistència al trencament:** La resistència característica al trencament serà superior a 3,6 Mpa. Cap valor individual no serà inferior a 2,9 MPa ni tindrà una càrrega de trencament inferior a 250 N/MM de la llargada de trencament.

•**Resistència al desgast per abrasió:** Valor mig de la resistència al desgast per abrasió segons l'apartat 5.3.4.2 de la norma.

Classe 1: Sense medicació.

Classe 2: Valor mig igual o inferior a 23 mm.

Classe 3: Valor mig igual o inferior a 20 mm.

PLAQUES, RAJOLES HIDRÀULIQUES I RIGOLES DE 4 cm. D'ESPESSOR

Característiques tècniques. Normes aplicables:

UNE-EN 1339: 2003

•**Resistència climàtica:** Valor mitjà del coeficient d'absorció d'aigua segons l'apartat 6.3.8.2 de la norma.

Classe 1: Sense mesura.

Classe 2: Valor mitjà igual o inferior al 6 en massa.

•**Resistència a la flexió:** Valor mitjà de la resistència a la flexió segons l'apartat 6.3.8.3 de la norma.

Classe 1: 3,5 Mpa.

Classe 2: 4,0 Mpa.

Classe 3: 5,0 Mpa.

•**Resistència al desgast per abrasió:** Valor mitjà de la resistència al desgast per abrasió segons l'apartat 5.3.4.2 de la norma.

Classe 1: Sense mesura.

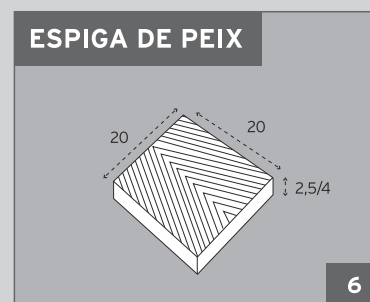
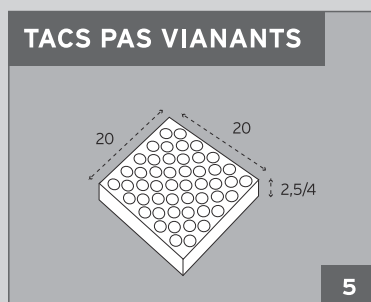
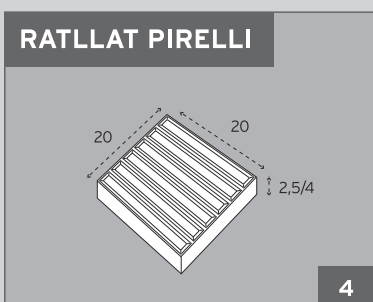
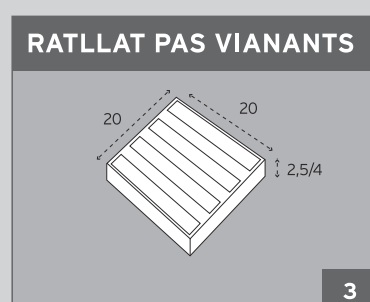
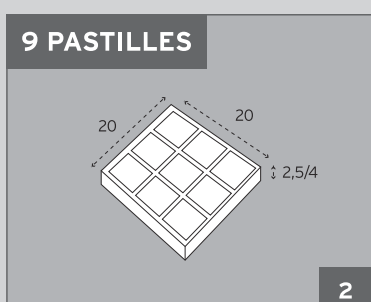
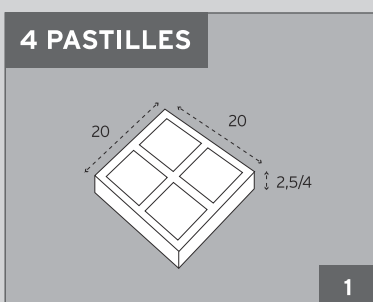
Classe 2: Valor mitjà igual o inferior a 26 mm.

Classe 3: Valor mitjà igual o inferior a 23 mm.

Classe 4: Valor mitjà igual o inferior a 20 mm.

Rajoles prefabricades de formigó doble capa d'alta qualitat, indicades per la pavimentació de superfícies peatonals, voreres, places i carrers de trànsit lleuger. Dimensions en cm.

RAJOLES HIDRÀULIQUES



20x20x2,5 gris

	Tipus	Codi	Pes m ²
1	4 Pastilles	426.132	59
2	9 Pastilles	426.128	
3	Ratllat pas vianants	426.124	
4	Ratllat Pirelli	426.126	
5	Tacs pas vianants	426.125	
6	Espiga de peix	426.123	

20x20x4 gris

	Tipus	Codi	Pes m ²
	4 Pastilles	426.131	94
	9 Pastilles	426.127	
	Ratllat pas vianants	421.139	
	Ratllat Pirelli	421.137	
	Tacs pas vianants	421.138	
	Espiga de peix	421.140	

Colors disponibles: Gris, negre i vermell